

ООО «Бастион»

КМД

Навесной вентилируемый фасад

«Индивидуальный жилой дом, расположенный по адресу: Московская область,
Одинцовский район, п. ДСК "Ранис", ЗАО "Коттон Вэй", уч.52В,52Г. Кад. №
50:20:0050209:432,431»

Навесная фасадная система
с воздушным зазором 01-01/2022-НВФ

Разработал:
ООО "Бастион"

" _____ " _____ 2023г.

М.П.

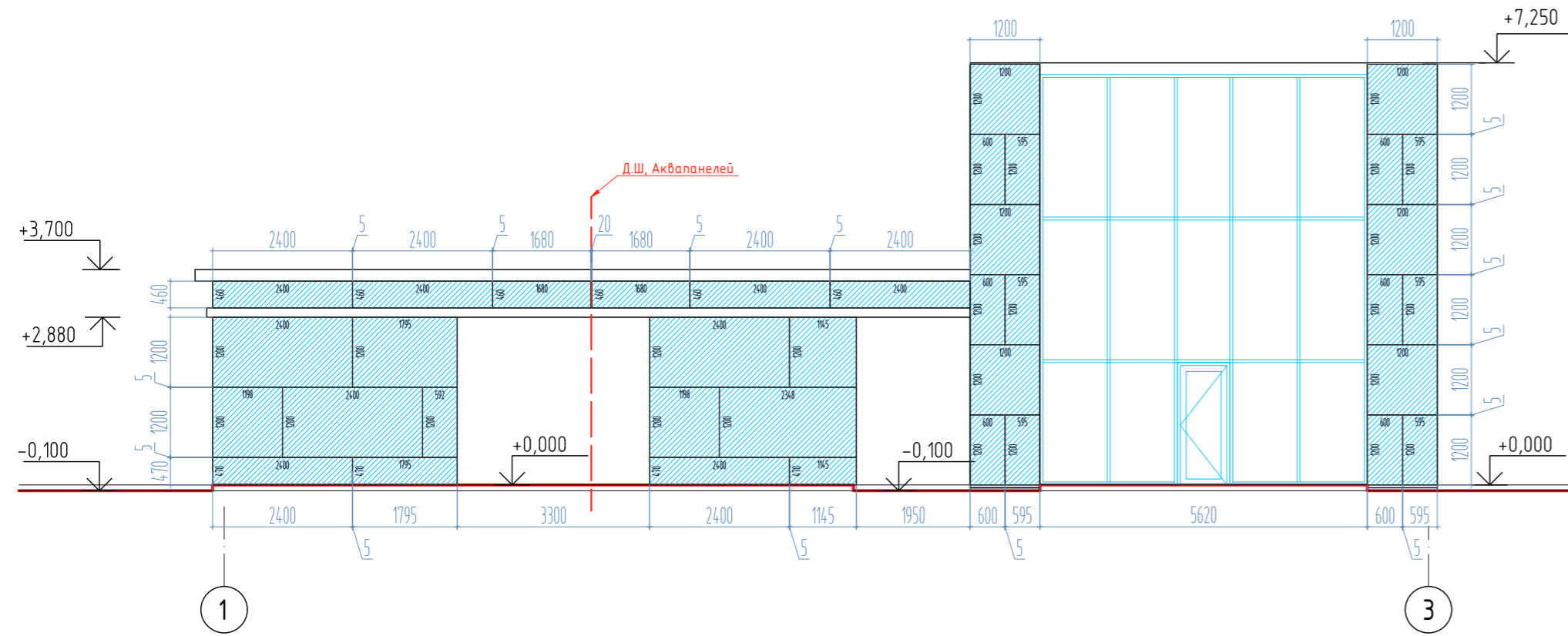
Заказчик:
ООО _____

" _____ " _____ 2023г.

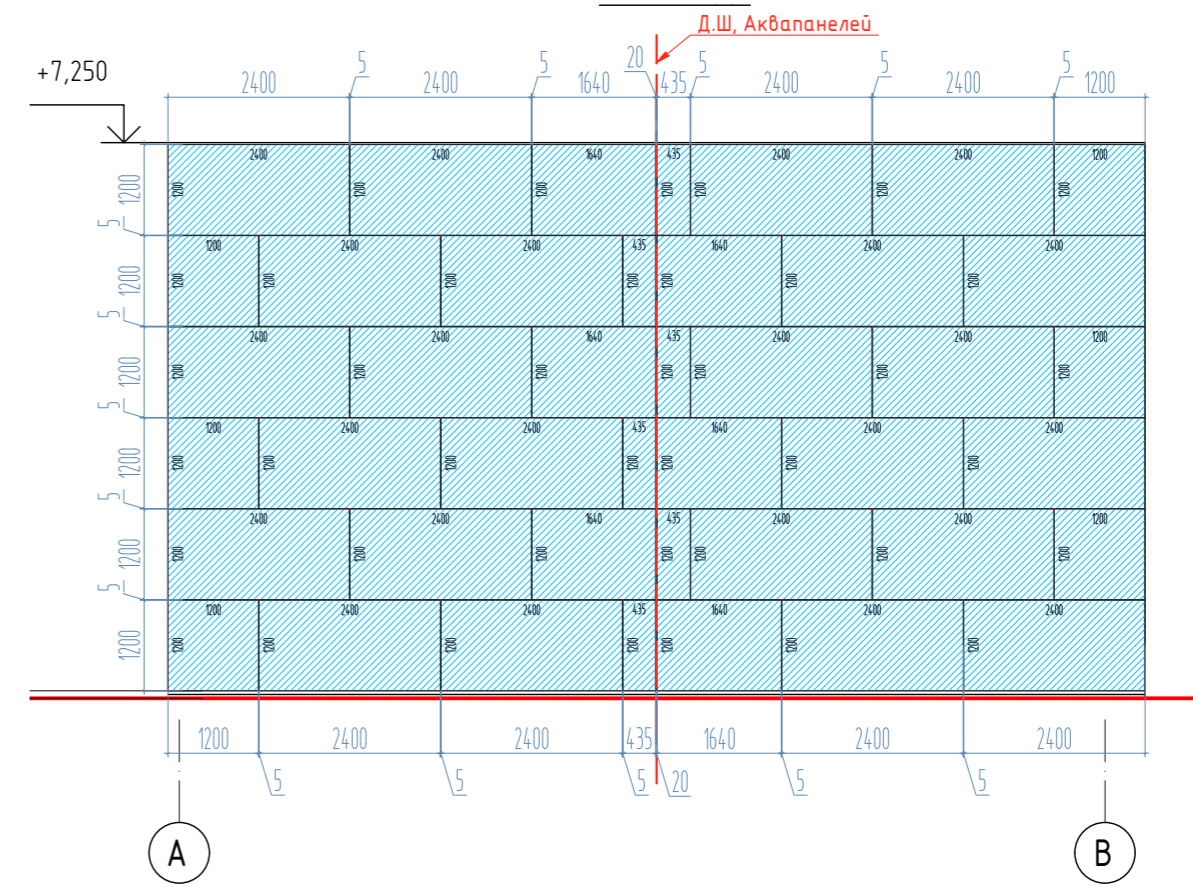
М.П.

г. Москва
2023г.

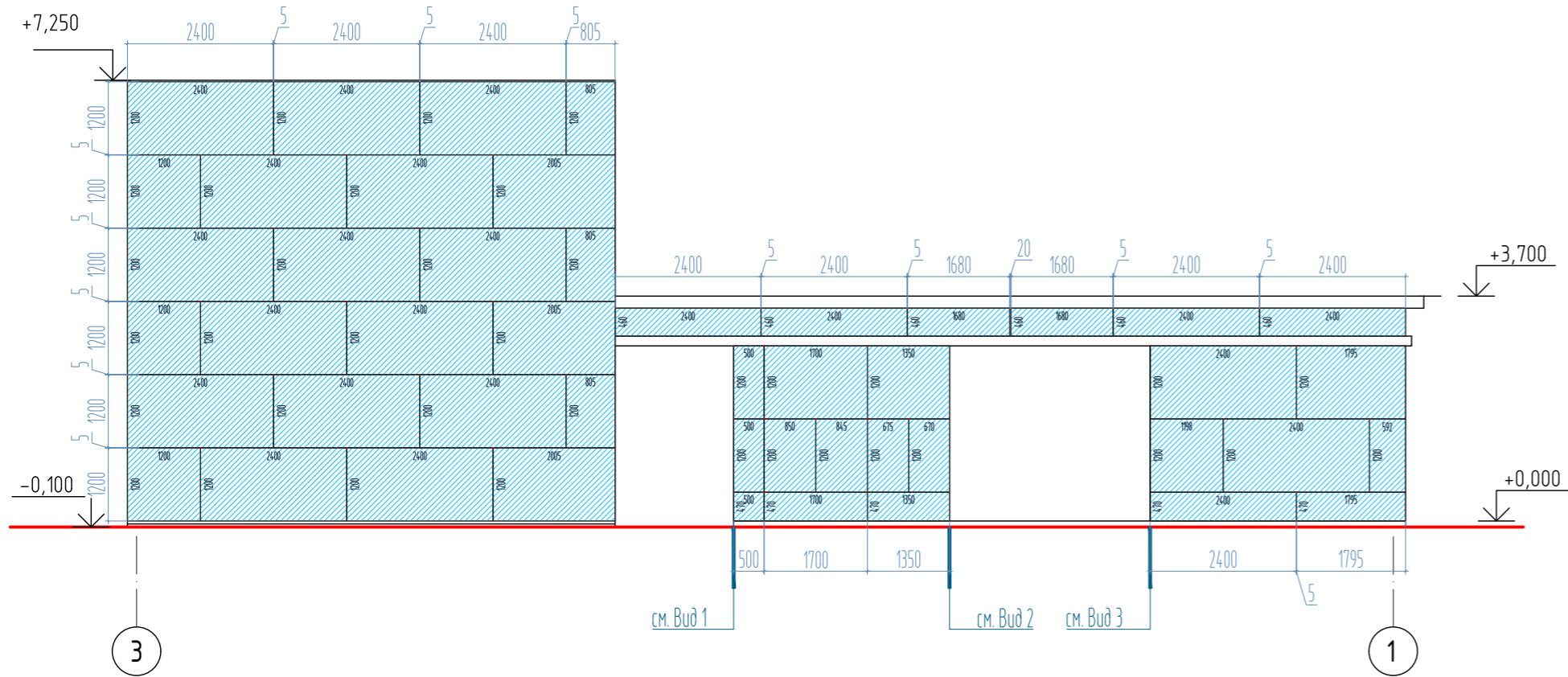
Фасад 1-3



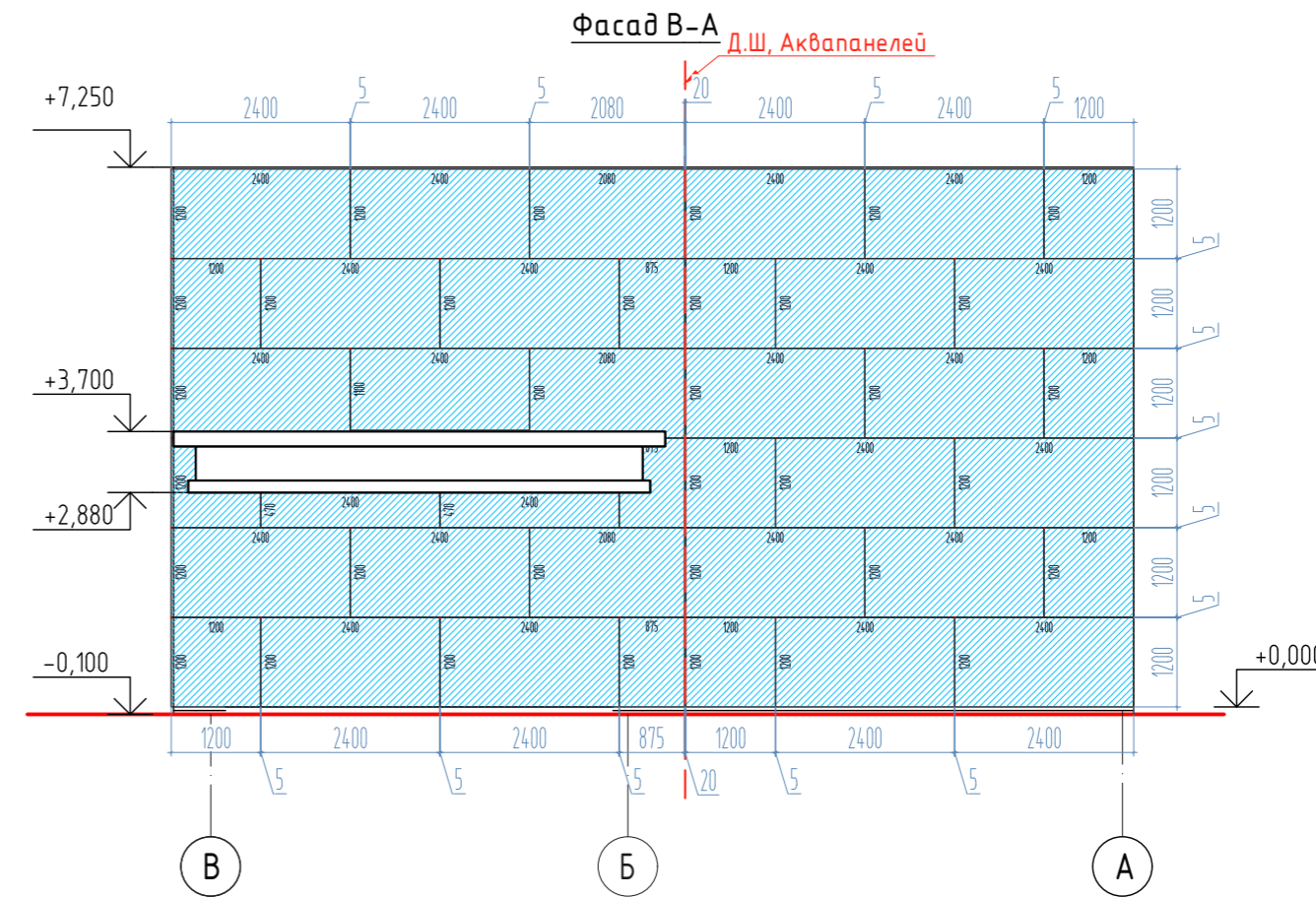
Фасад А-В



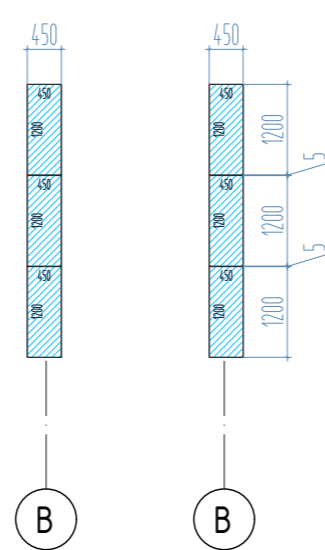
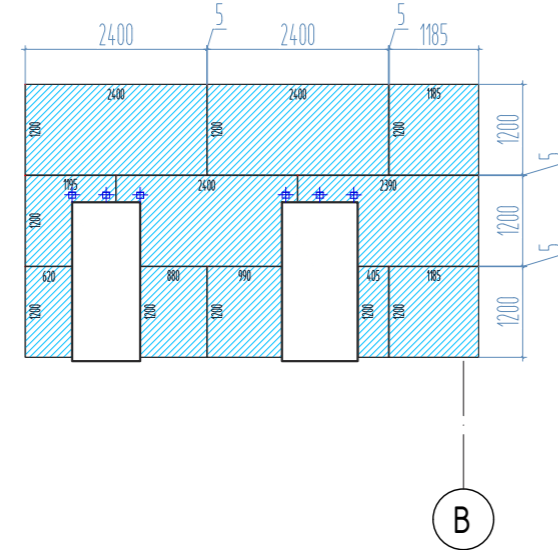
Фасад 3-1



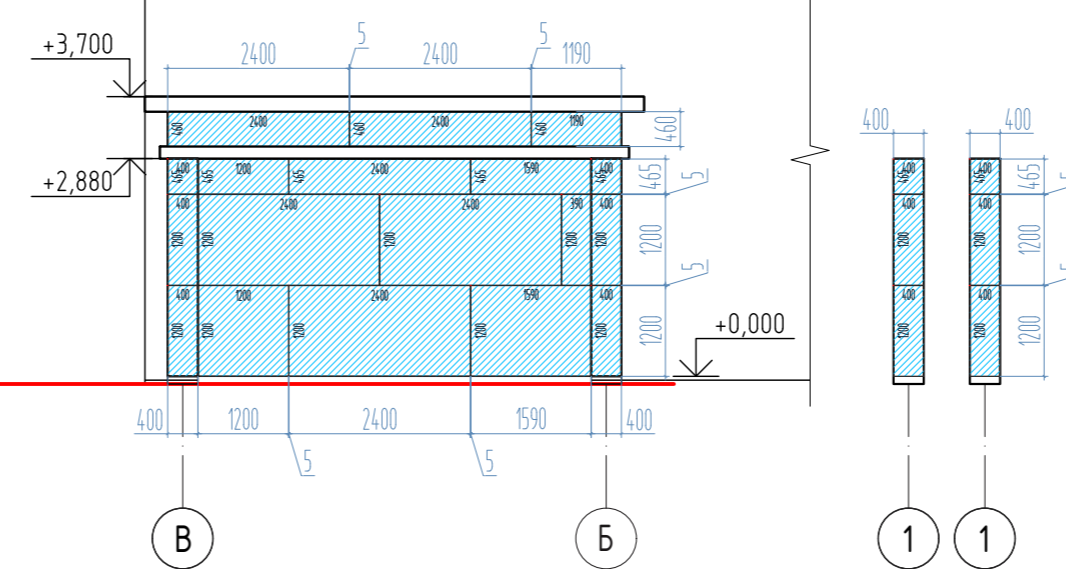
Фасад В-А



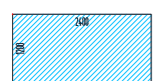
Вид 1



Фасад В-Б



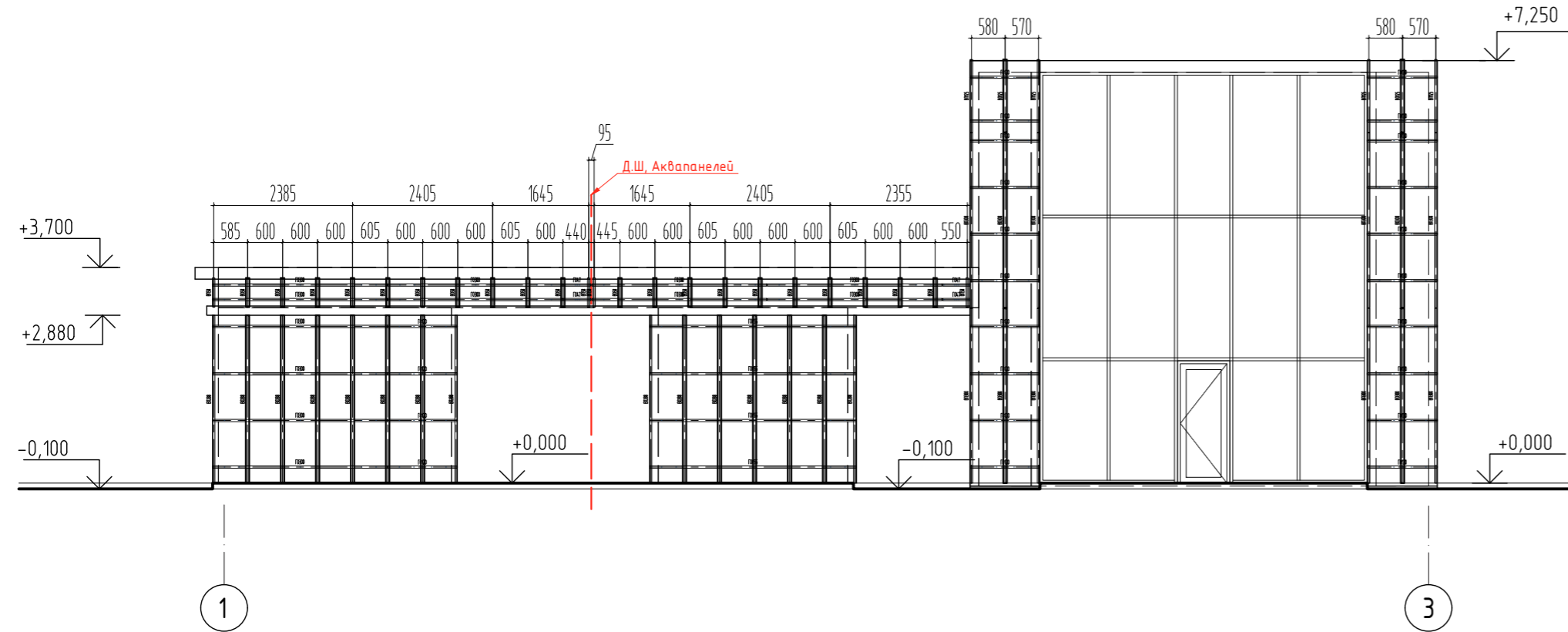
Условные обозначения:



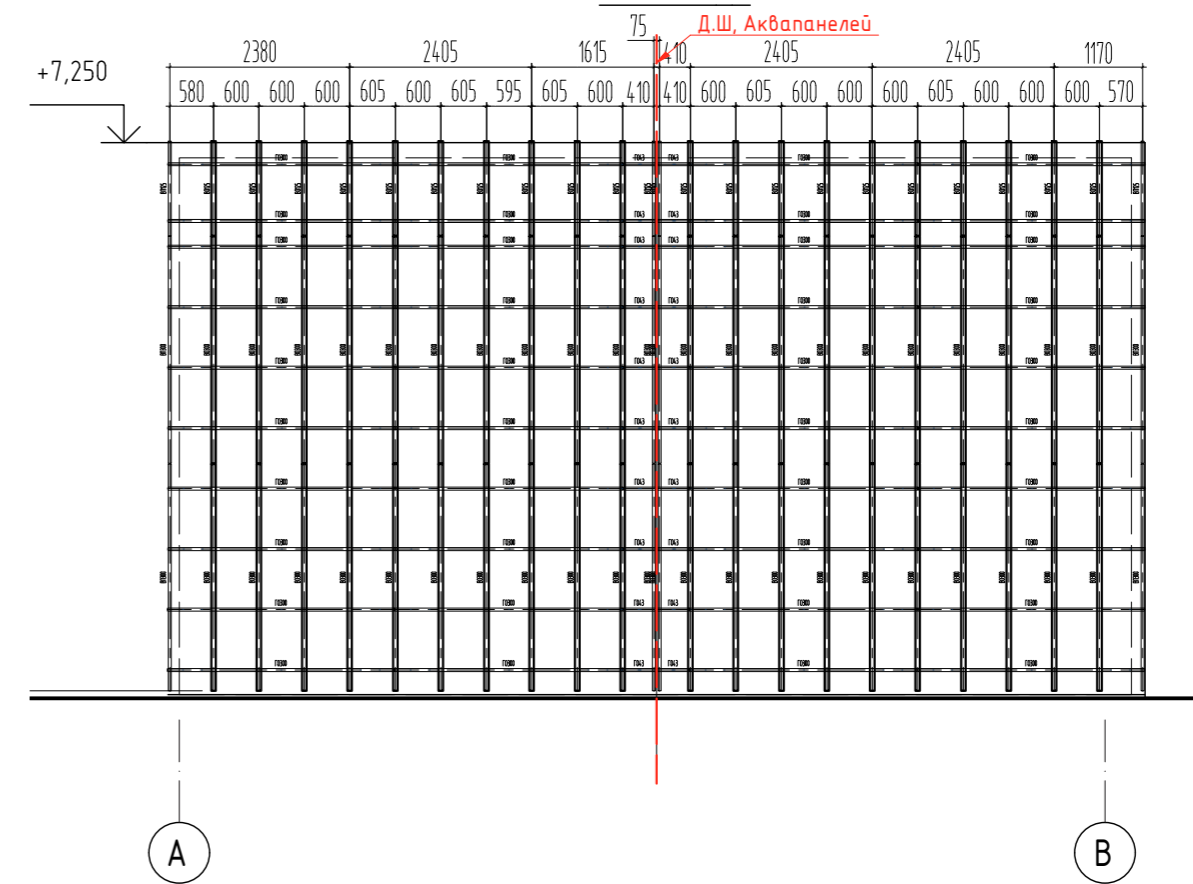
- Аквапанель КНАУФ 2400x1200x12,5 мм

						01-01/2022-НВФ				
						«Индивидуальный жилой дом, расположенный по адресу: Московская область, Одинцовский район, п. ДСК "Ранис", ЗАО "Комтон Вэй", уч.52В,52Г. Кад. № 50:20:0050209:432,431»				
Изм.	Кол.уч.	Лист	№ док.	Подп.	Дата	Устройство НВФ.		Стация	Лист	Листов
						РД		3	--	
Гип	Сергеев					Схема установки аквапанелей		000 «Бастуион»		
Разраб.	Петров									
Н. конт.	Яковлев									

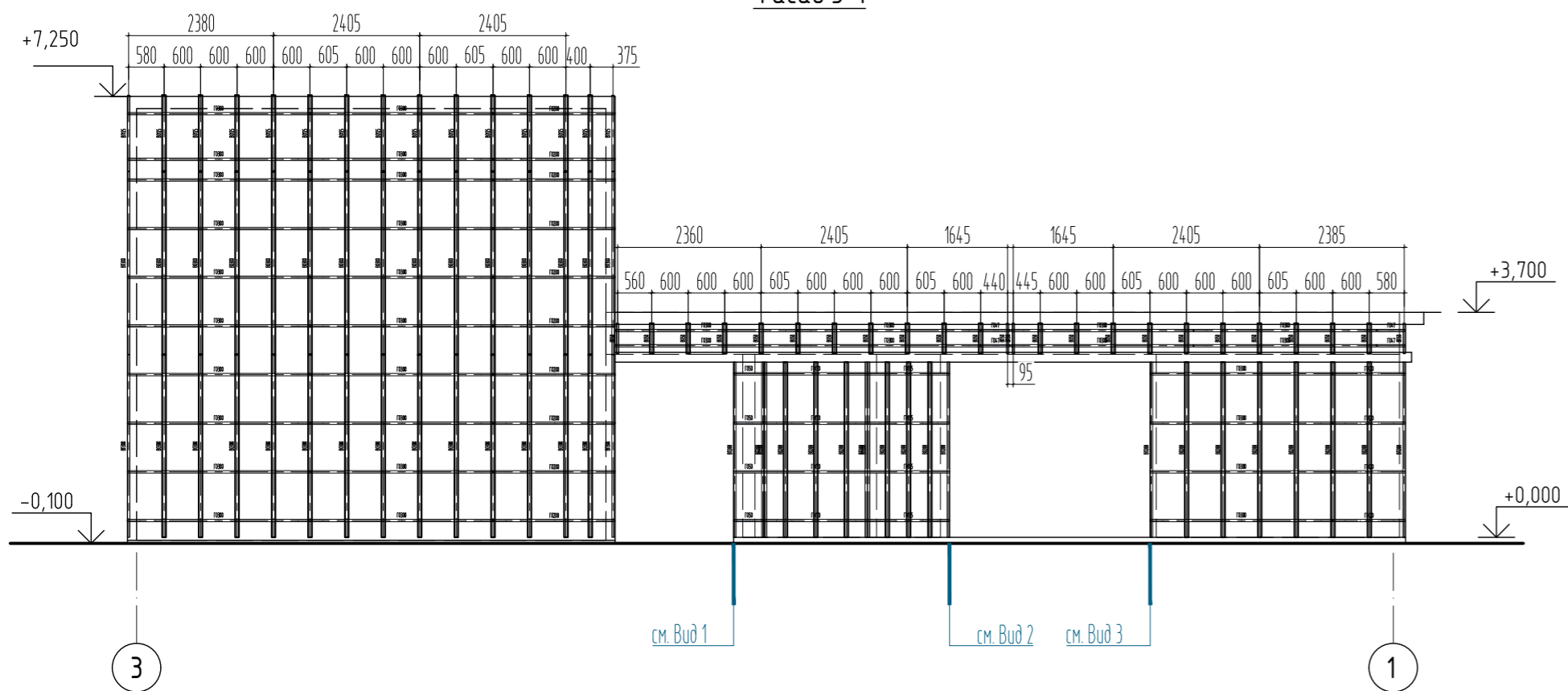
Фасад 1-3



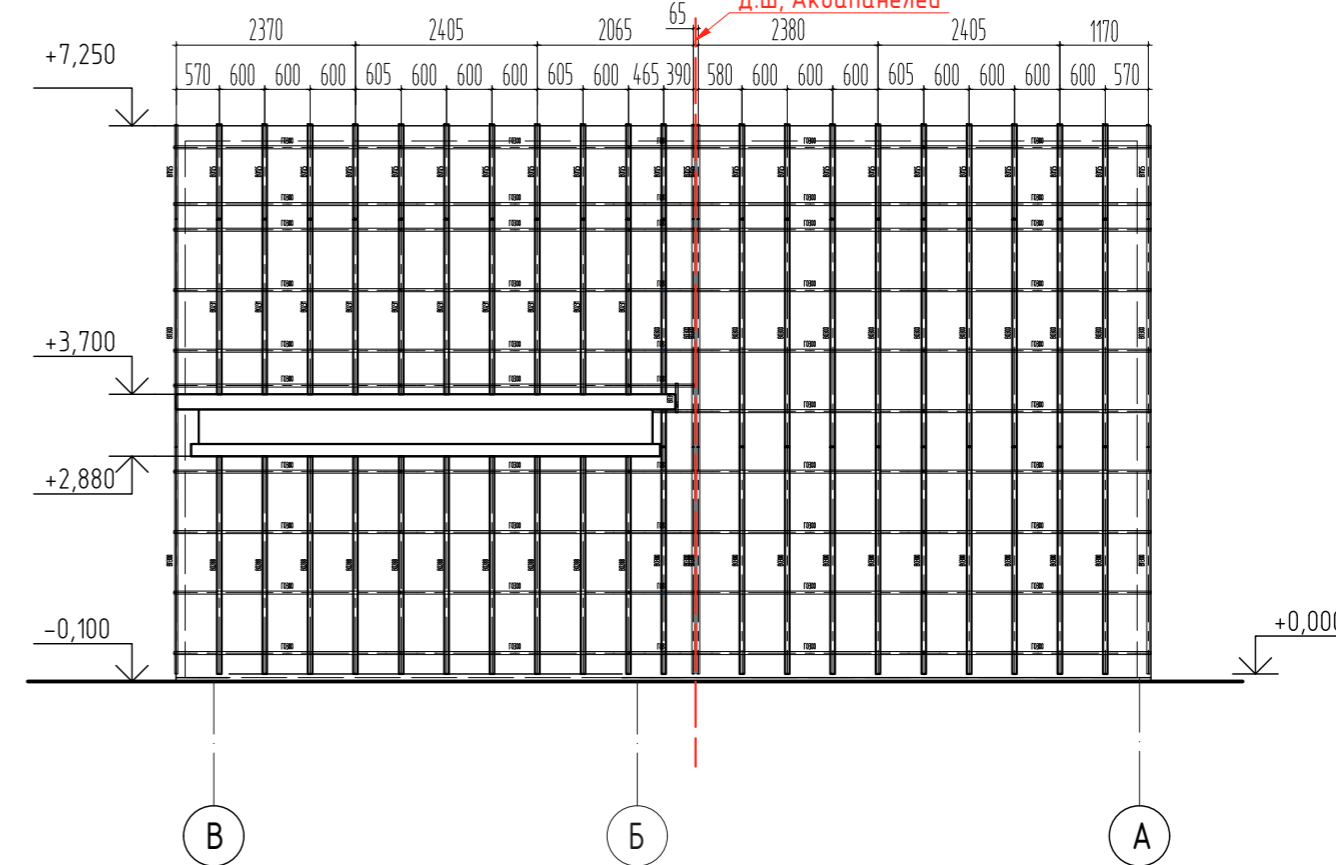
Фасад А-В



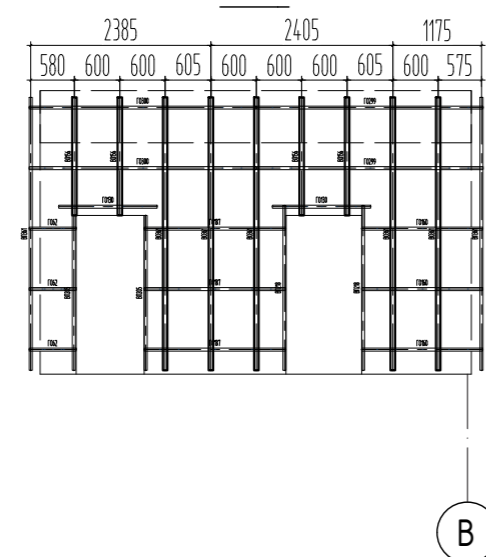
Фасад 3-1



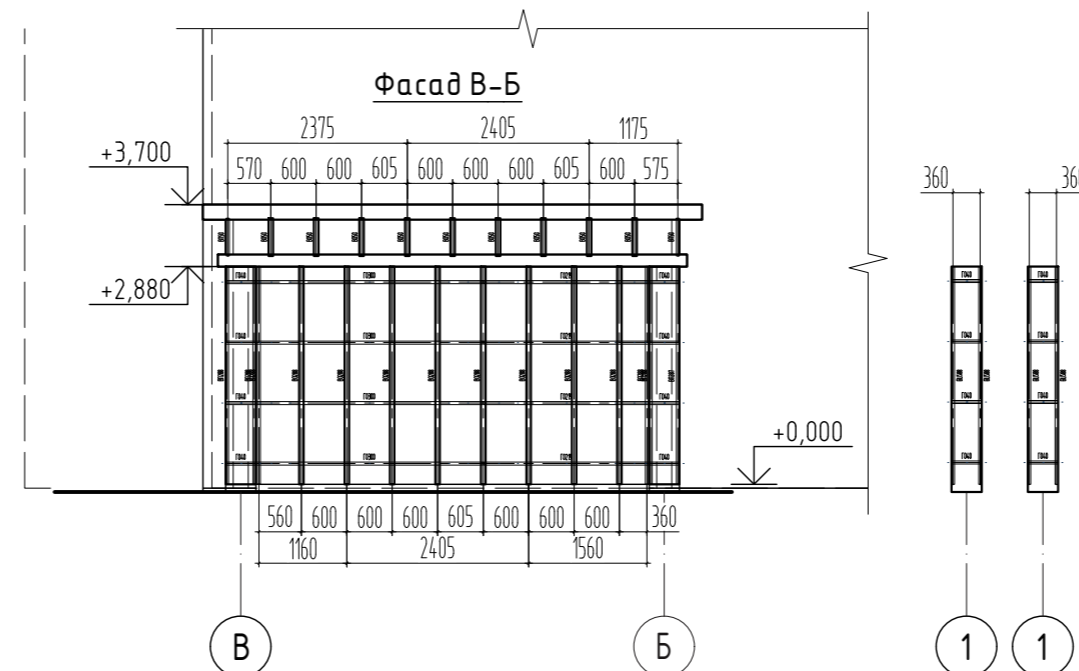
Фасад В-А



Вид 1



Фасад В-Б

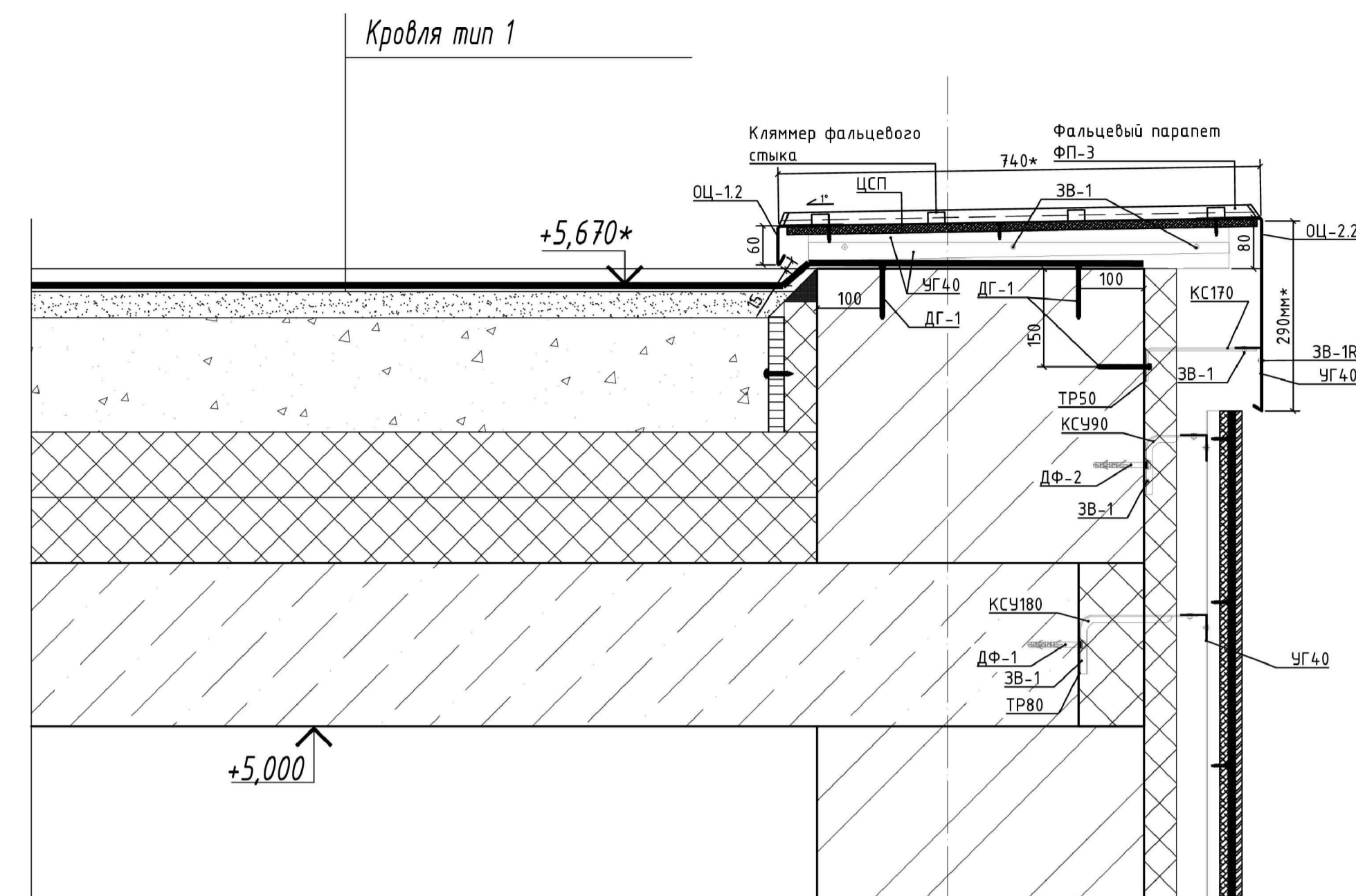
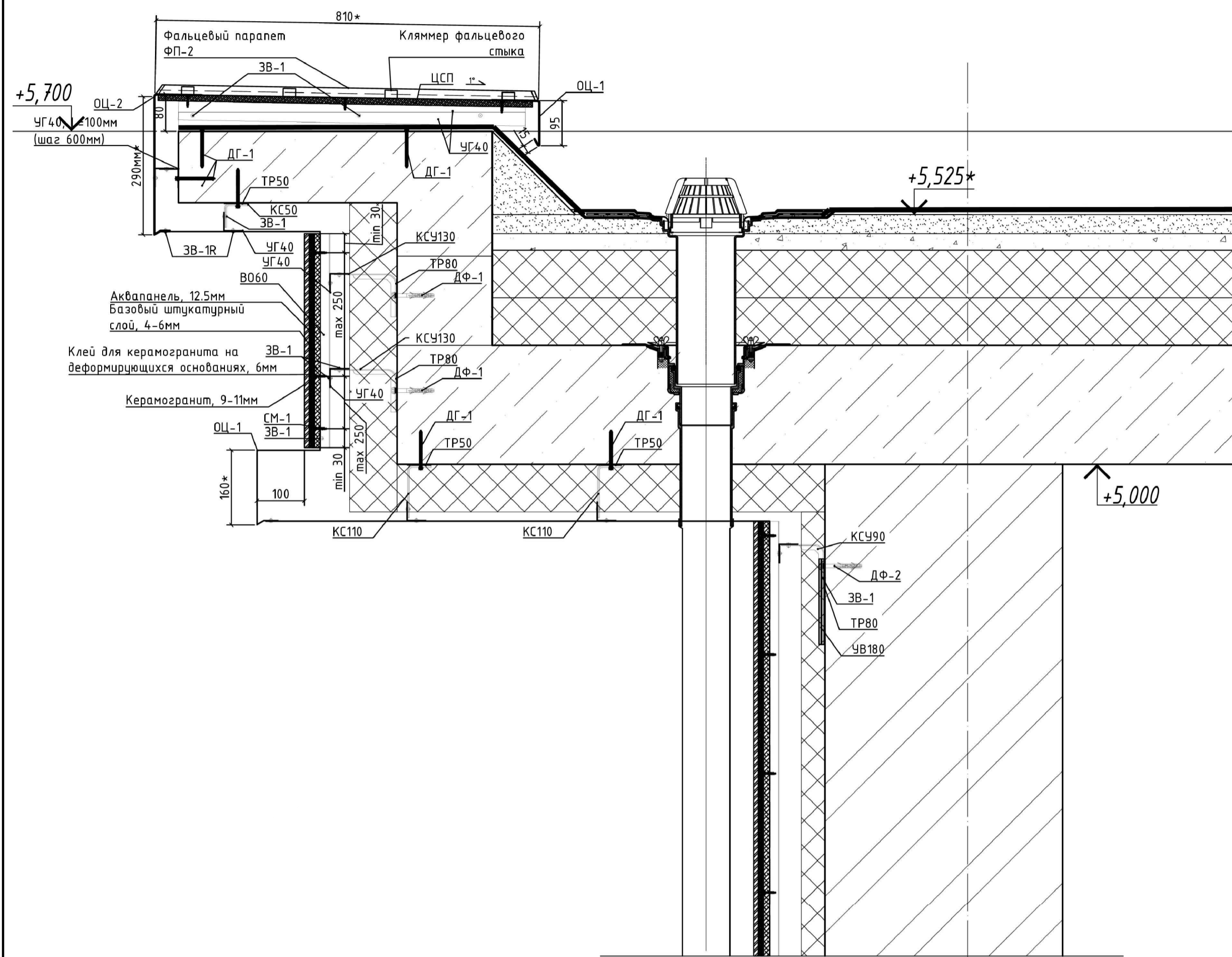


- Условные обозначения:
- ⊕ - Кронштейн КСУ-90мм.
 - - Кронштейн КС-50мм.
 - AR 60 - Профиль вертикальный основной AR 60 60x20x20x1,2 мм
 - AR 20 - Профиль вертикальный промежуточный AR ВП 20x20x40x1,2 мм
 - AR 40 - Профиль горизонтальный основной AR ГО 40x40x1,2 мм

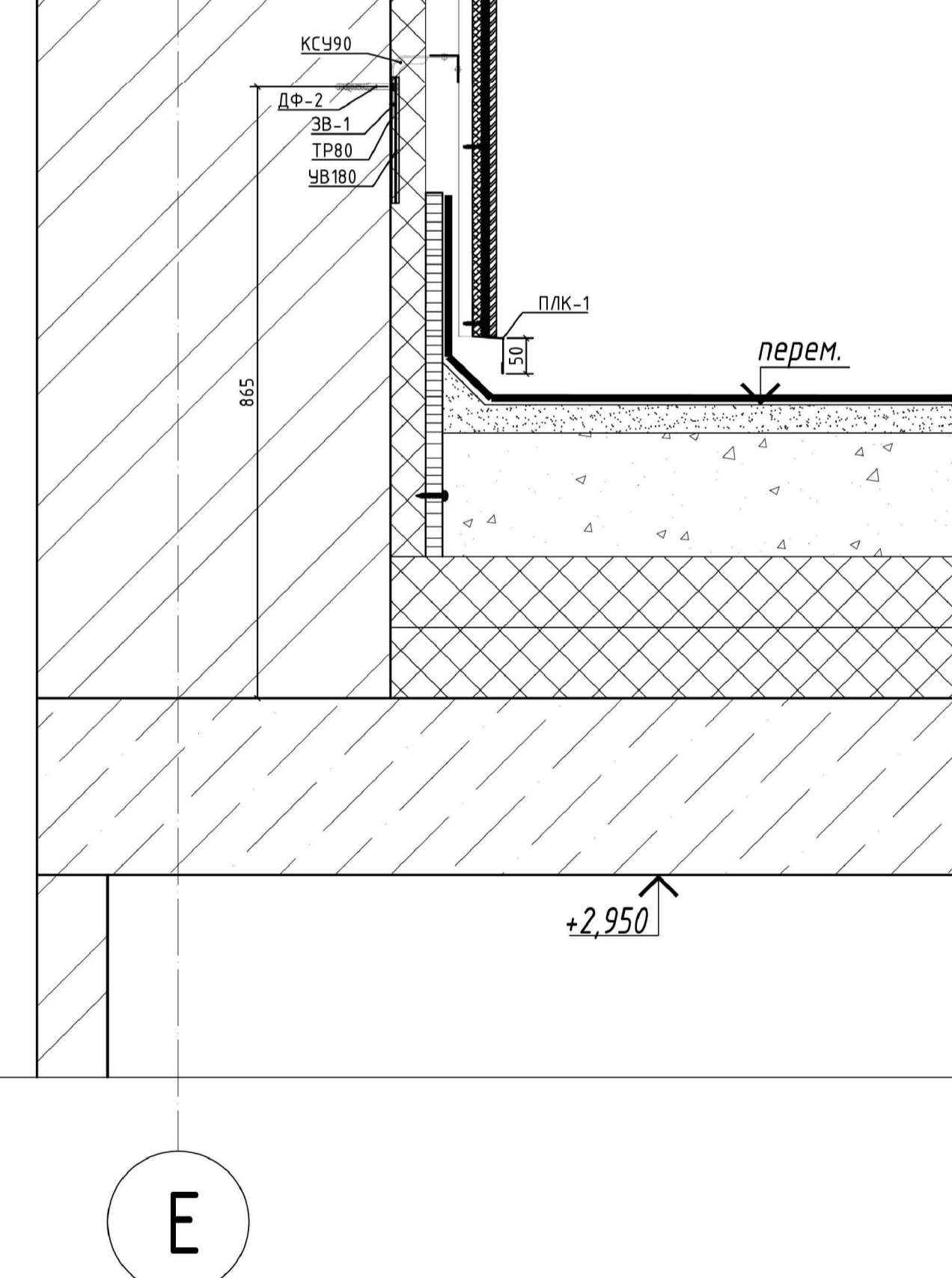
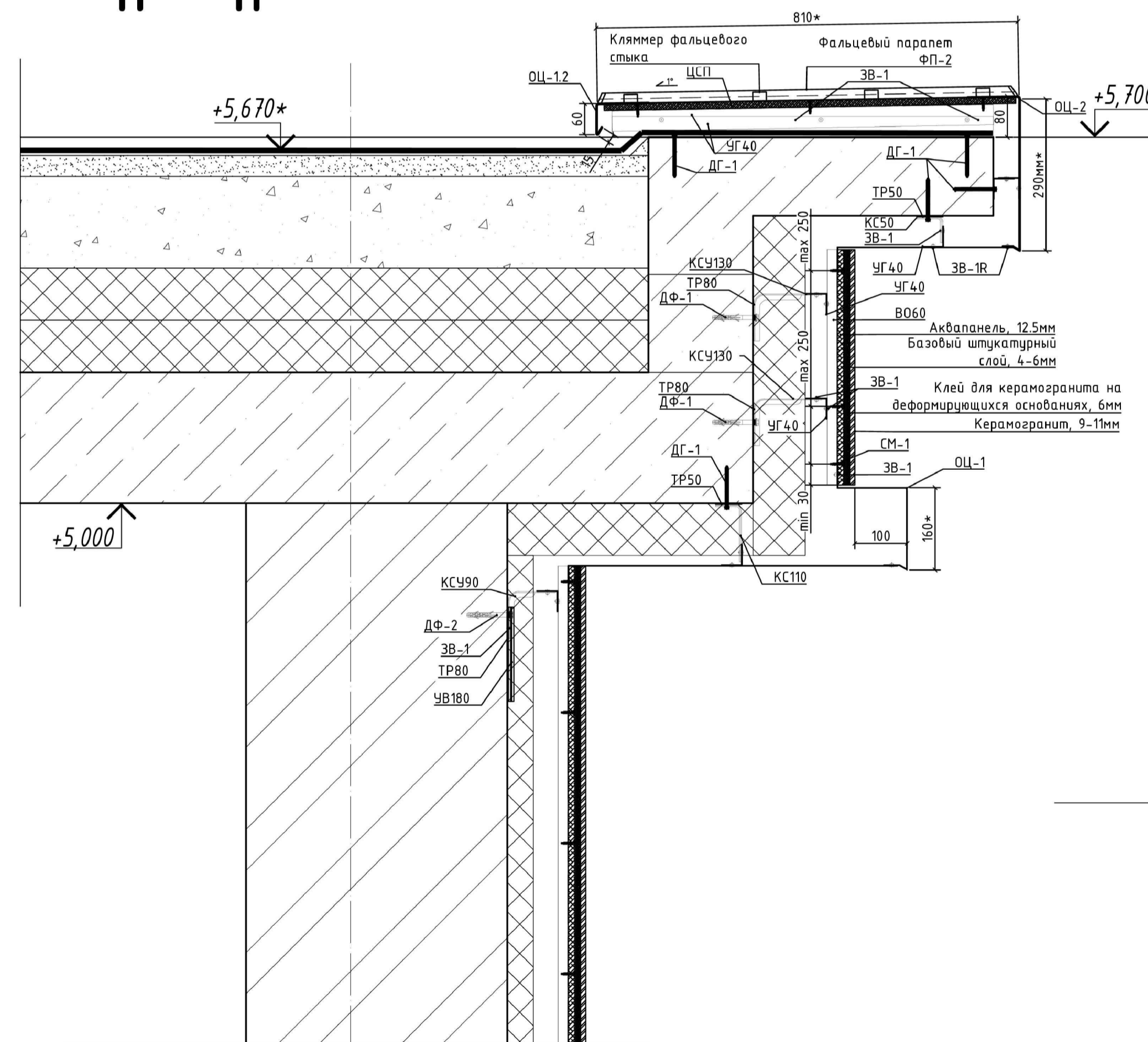
						01-01/2022-НВФ				
						«Индивидуальный жилой дом, расположенный по адресу: Московская область, Одинцовский район, п. ДСК "Ранис", ЗАО "Комтон Вэй", уч.52В,52Г. Кад. № 50:20:0050209:432,431»				
Изм.	Кол.уч.	Лист	№ док.	Подп.	Дата	Устройство НВФ.		Стадия	Лист	Листов
								РД	5	--
Гип	Сергеев					Монтажная схема вертикальных направляющих		ООО «Бастуон»		
Разраб.	Петров									
Н. конт.	Яковлев									

1 - 1

III - III



II - II



1

4

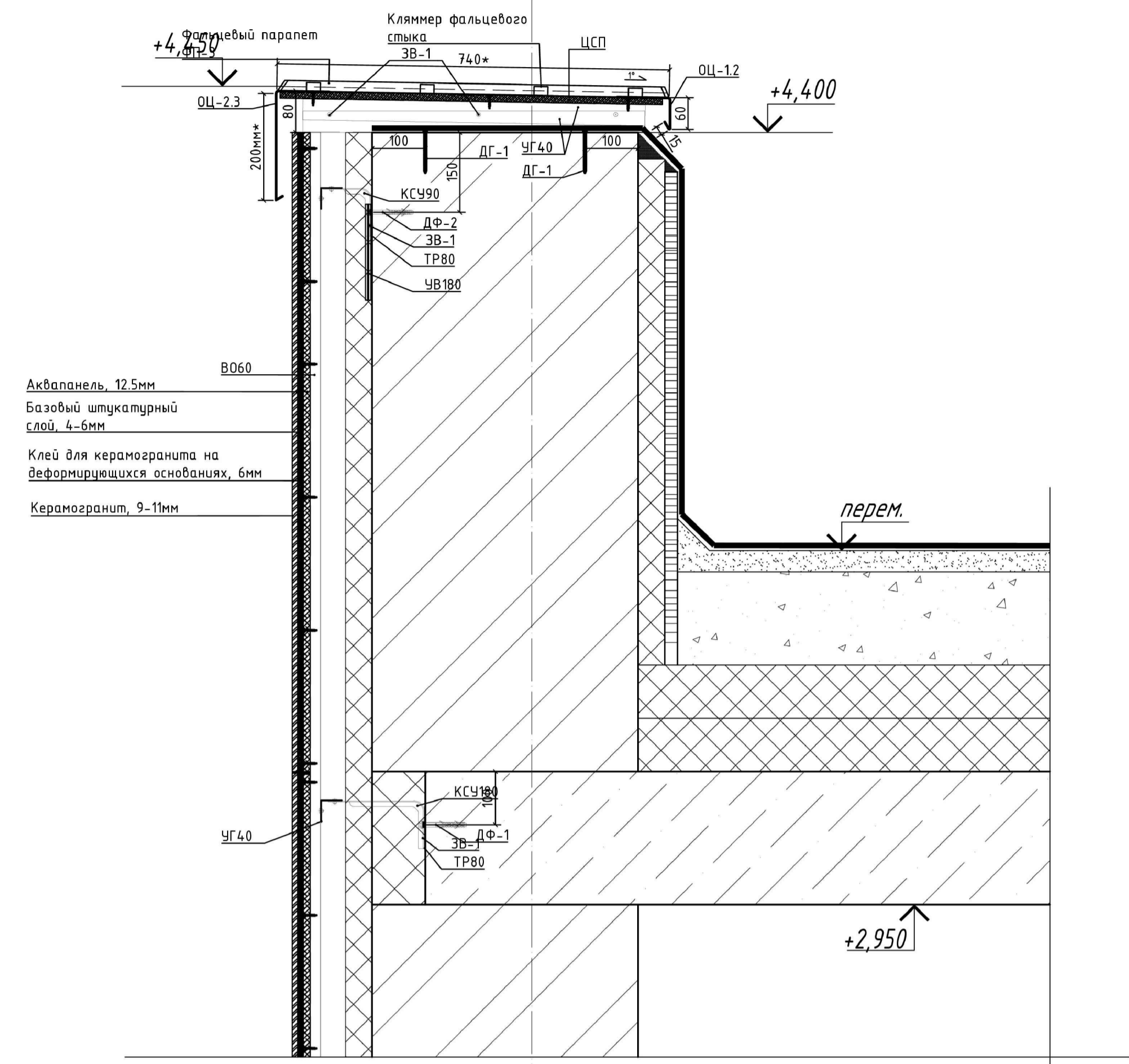
E

1. Размеры, промаркированные * уточнить по месту.

Составление	
Изм.	
Кол.уч.	
Лист	
№ док.	
Подп.	
Дата	
Имя, № подл.	

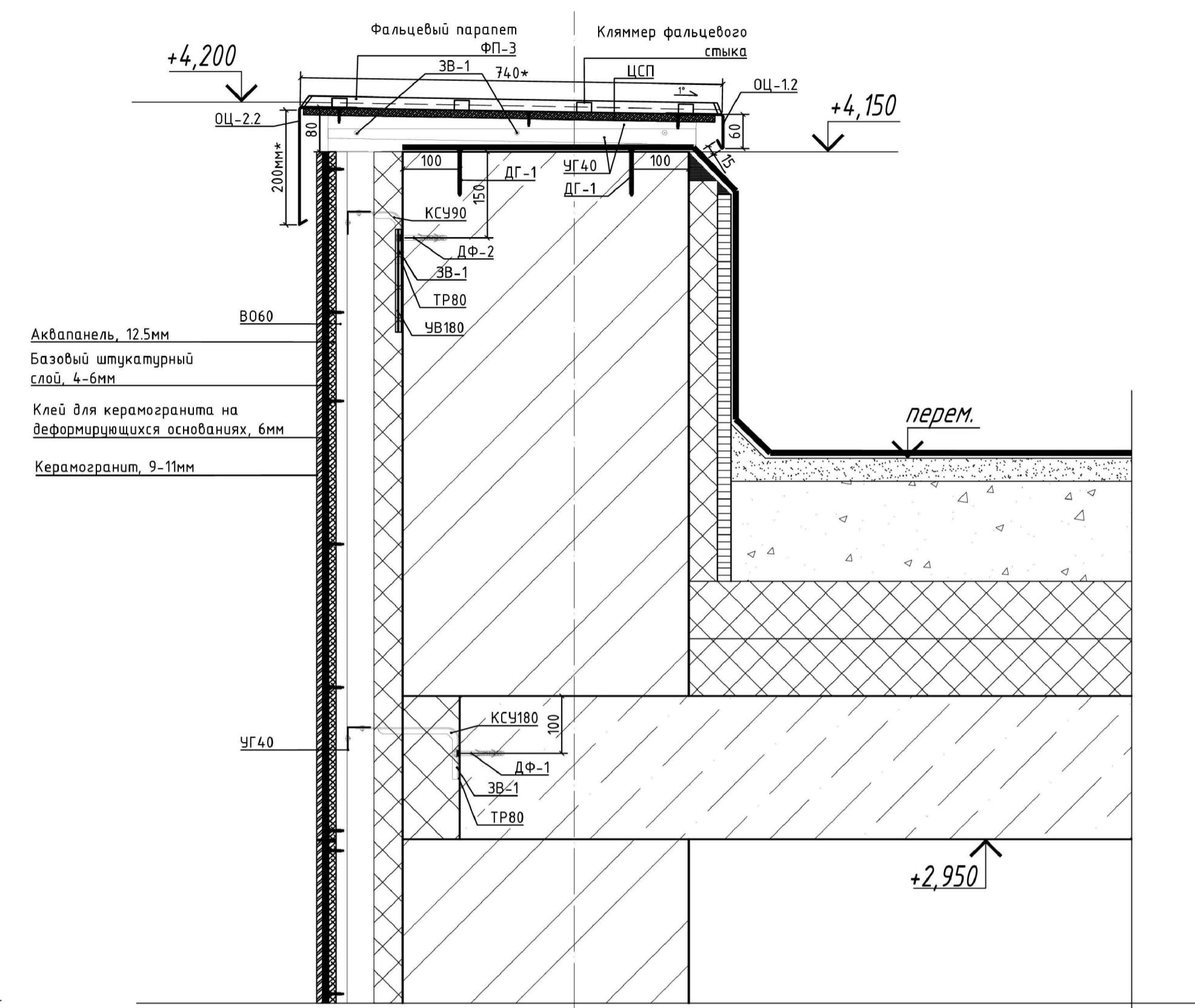
01-01/2022-НВФ					
«Индивидуальный жилой дом, расположенный по адресу: Московская область, Одинцовский район, п. ДСК "Ранис", ЗАО "Коттон Вэй", уч.52В.52Г. Кад. № 50:20:0050209:432,431»					
Изм.	Кол.уч.	Лист	№ док.	Подп.	Дата
Гип	Сергеев				
Разраб.	Петров				
Н. конт.	Яковлев				
Устройство НВФ.			Стадия	Лист	Листов
Ули и сечения			Р	6.1	--
ООО «Бастيون»					

IV - IV



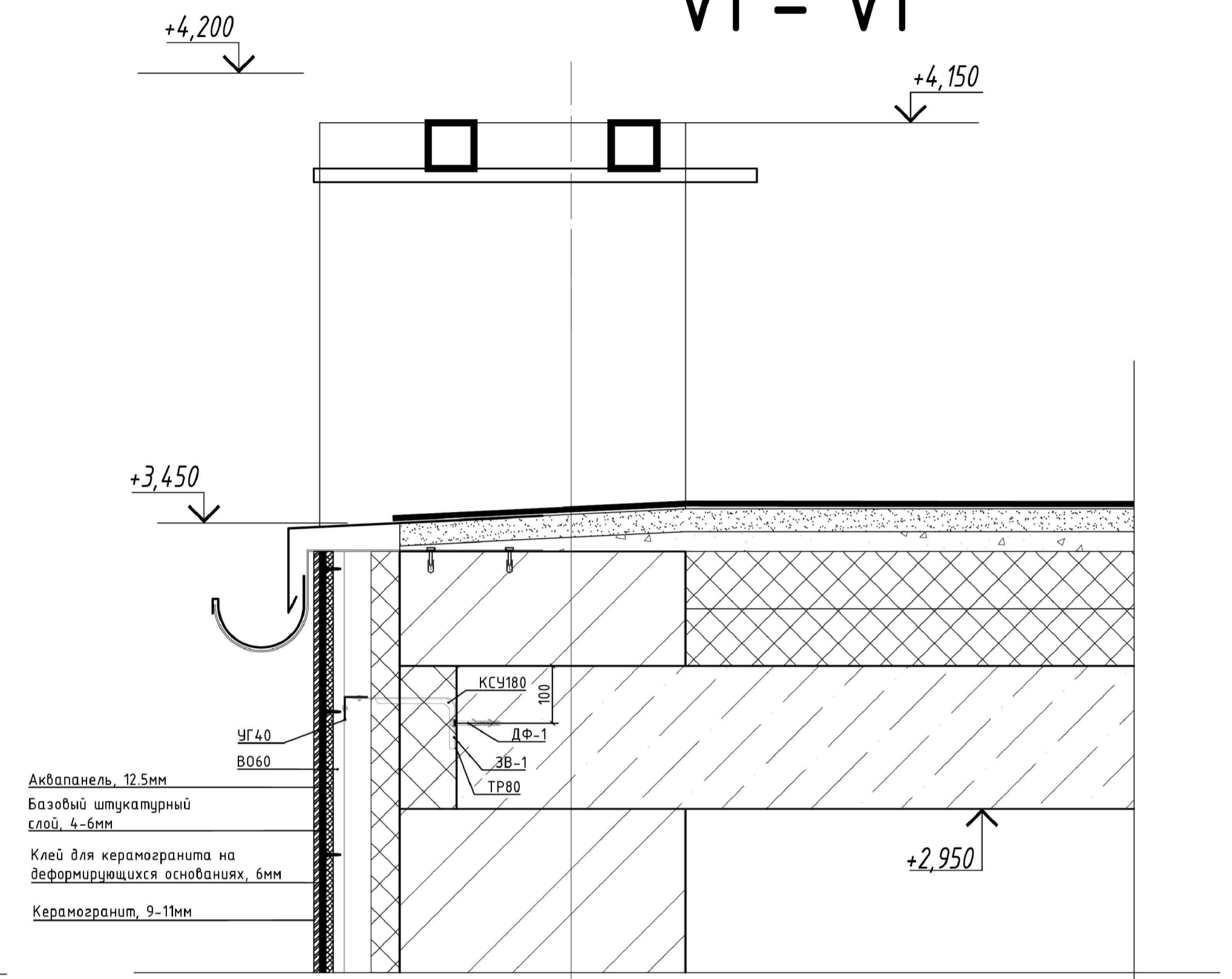
Е

V - V



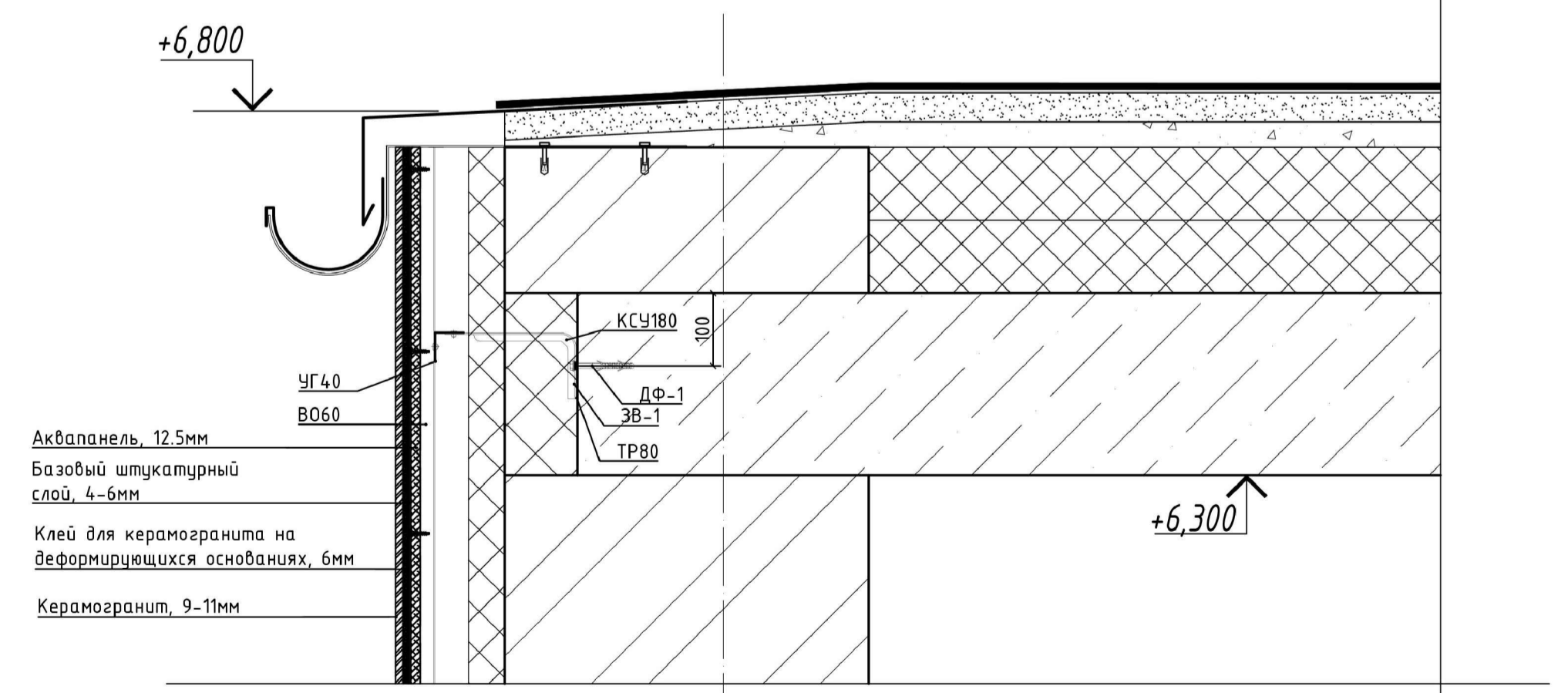
1

VI - VI



1

VII - VII



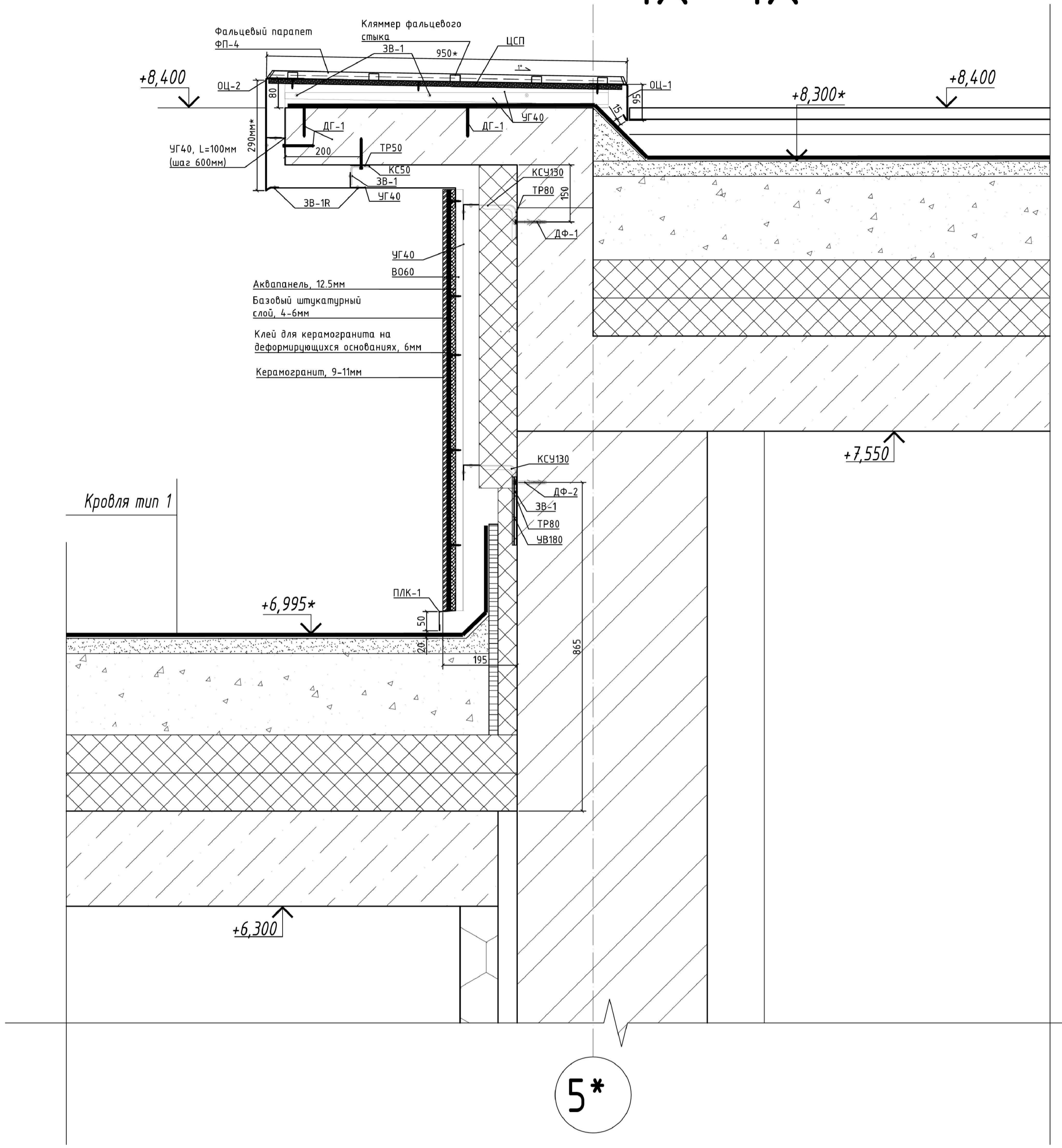
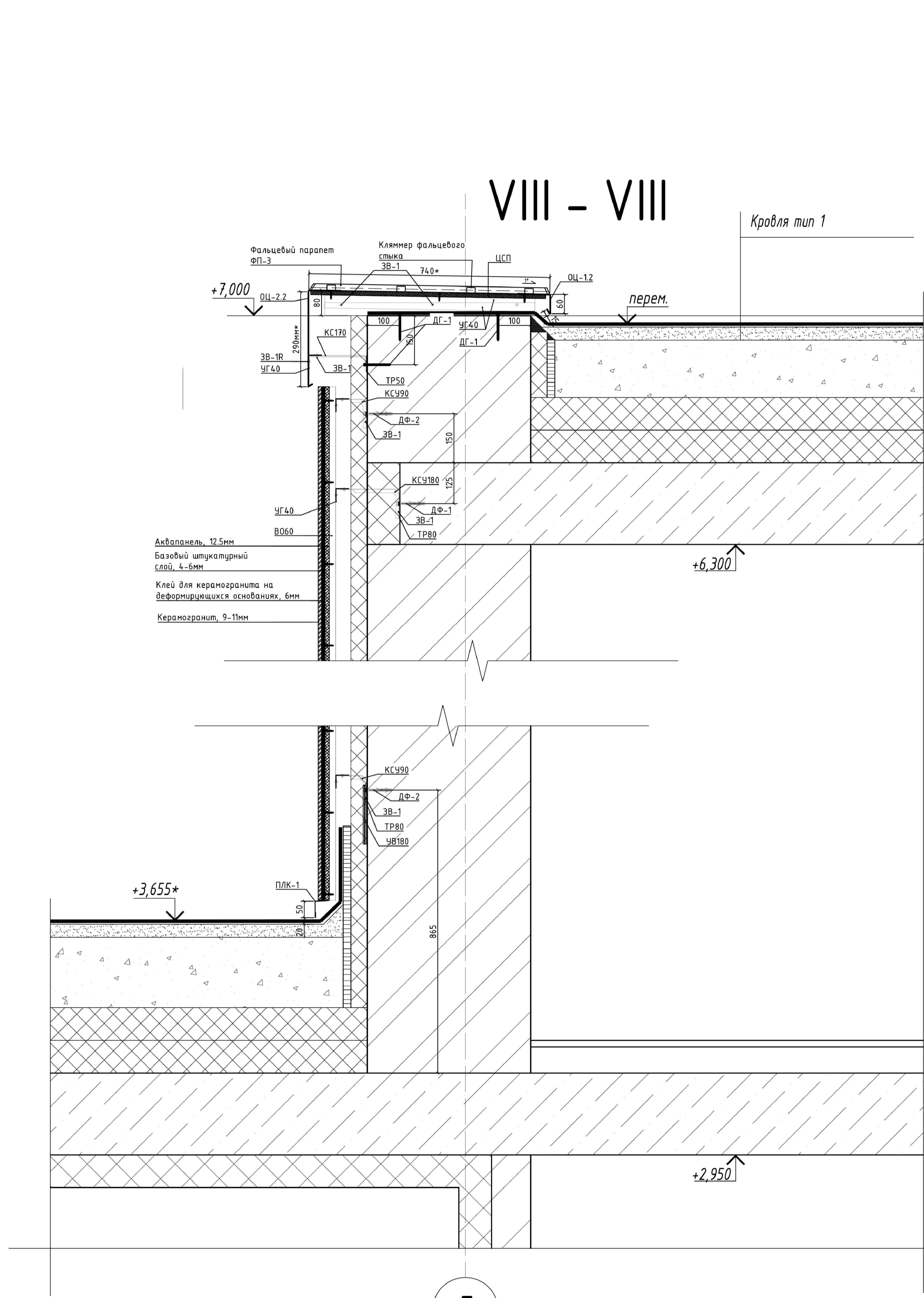
1

1. Размеры, промаркированные * уточнить по месту.

						01-01/2022-НВФ			
						«Индивидуальный жилой дом, расположенный по адресу: Московская область, Одинцовский район, п. ДСК "Ранис", ЗАО "Коттон Вэй", уч.52В.52Г. Кад. № 50:20:0050209:432,431»			
Изм.	Кол.уч.	Лист	№ док.	Подп.	Дата	Устройство НВФ.	Стадия	Лист	Листов
Гип.	Сергеев						Р	62	--
Разраб.	Петров								
Н. конт.	Яковлев					Улы и сечения	000 «Бастيون»		

IX - IX

VIII - VIII



1. Размеры, промаркированные * уточнить по месту.

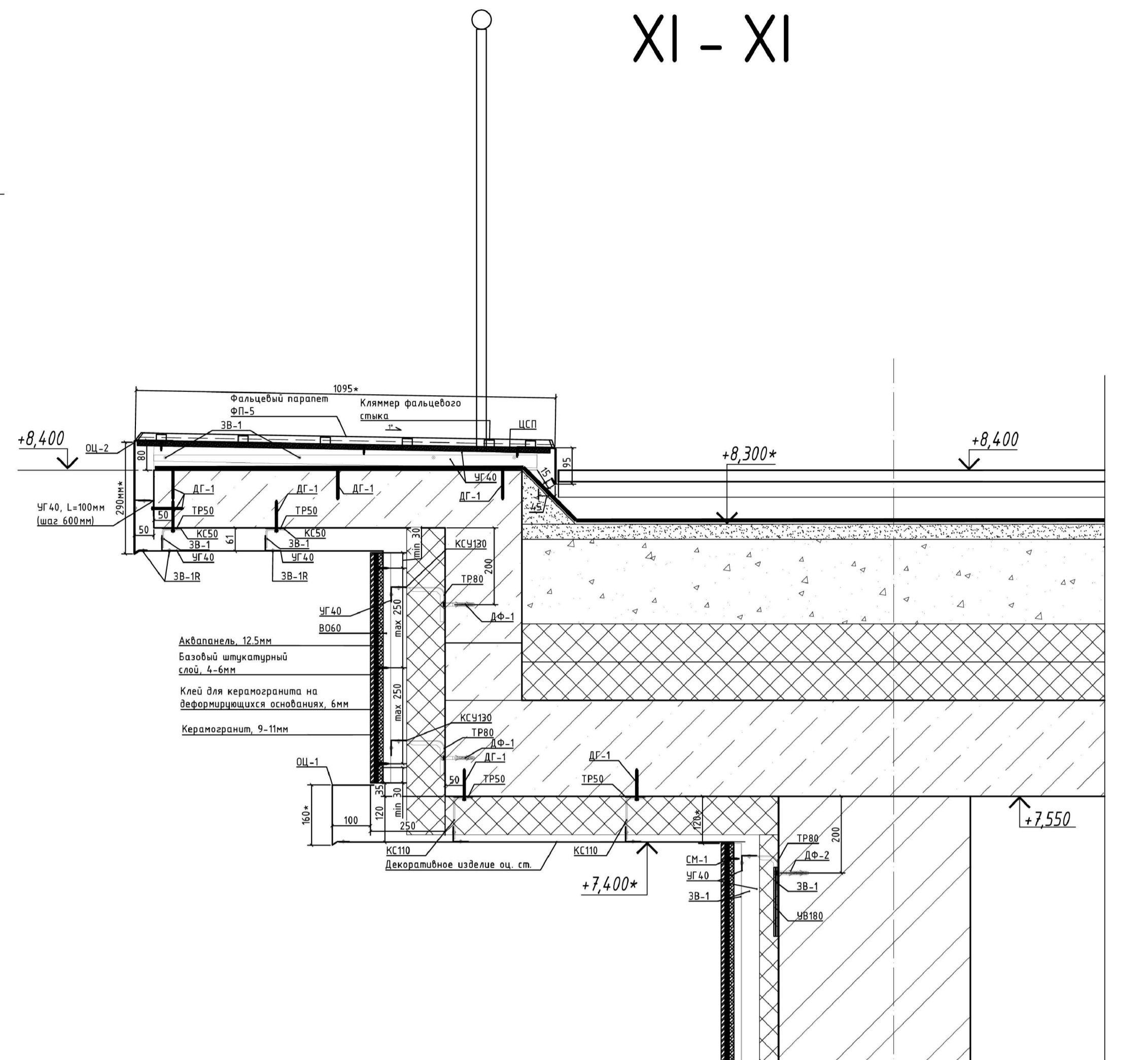
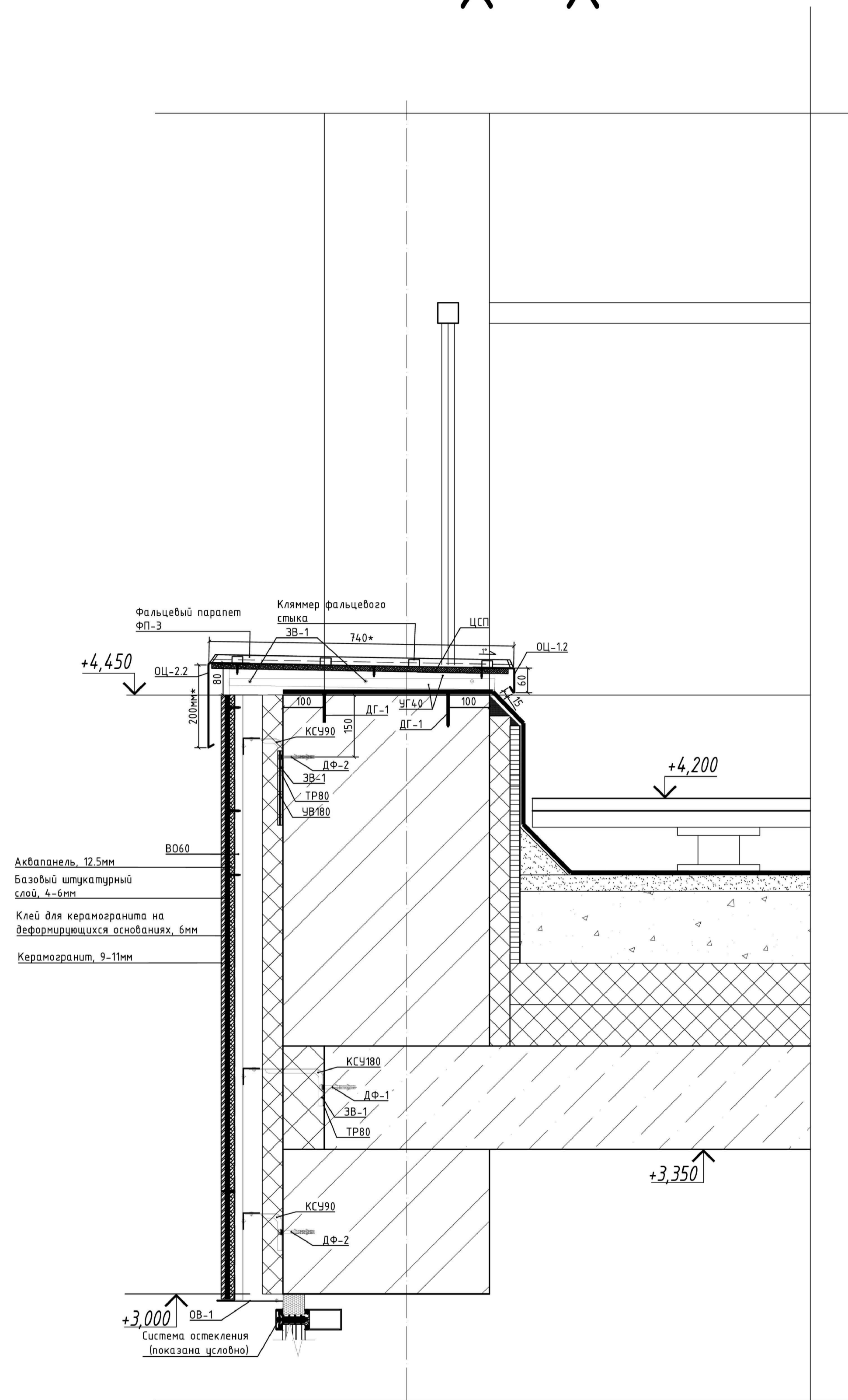
						01-01/2022-НВФ			
						«Индивидуальный жилой дом, расположенный по адресу: Московская область, Одинцовский район, п. ДСК "Ранис", ЗАО "Коттон Вэй", уч.52В.52Г. Кад. № 50:20:0050209:432,431»			
Изм.	Кол.уч.	Лист	№ док.	Подп.	Дата	Устройство НВФ.	Стадия	Лист	Листов
Гип.	Сергеев						Р	63	--
Разраб.	Петров								
Н. конт.	Яковлев					Улы и сечения	000 «Бастсион»		

Составление	
Проверка и дата	
Взам. инж. №	
Инв. № подл.	

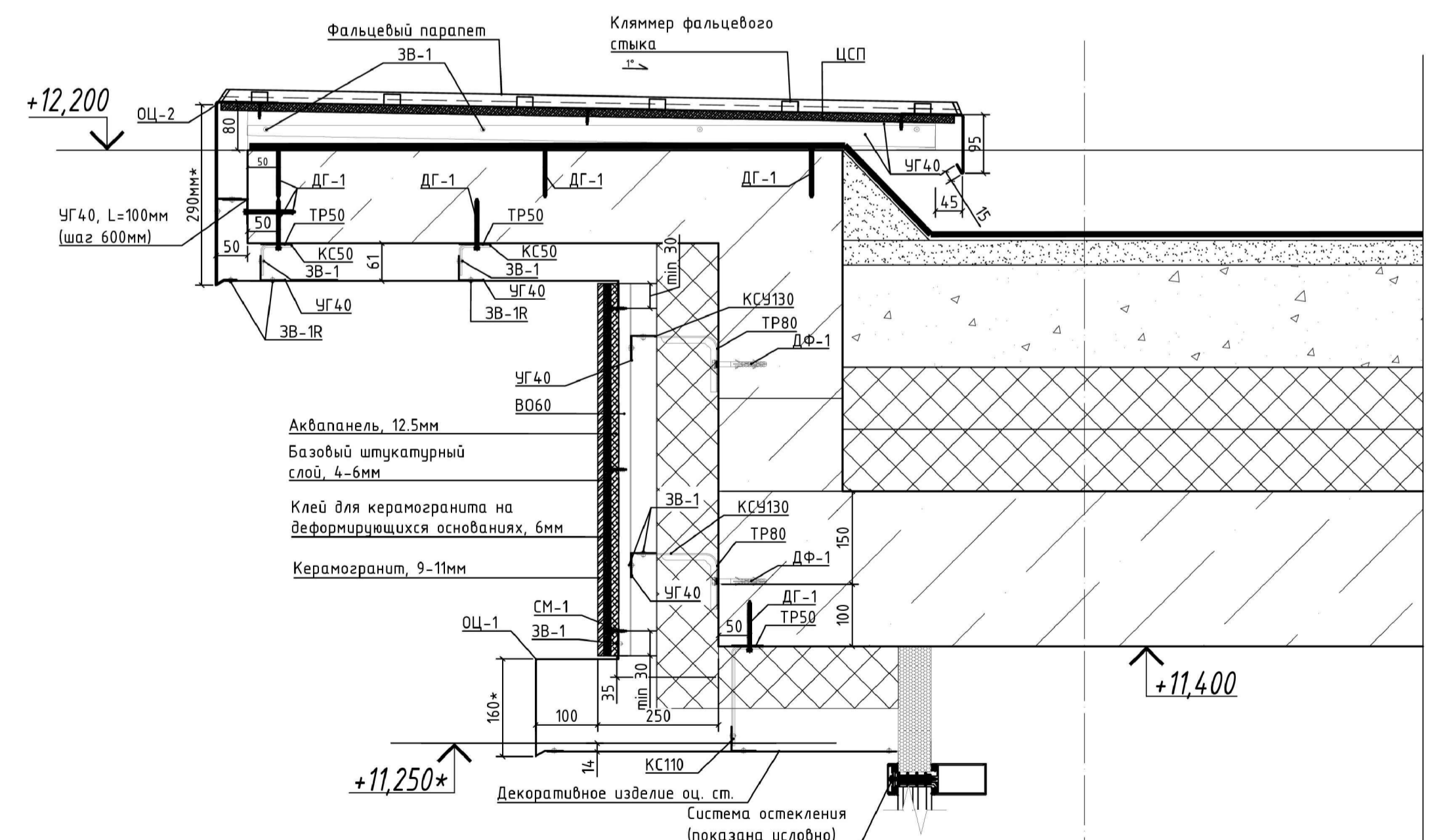
Д

X - X

XI - XI



XII - XII



Е

6

1. Размеры, промаркированные * уточнить по месту.

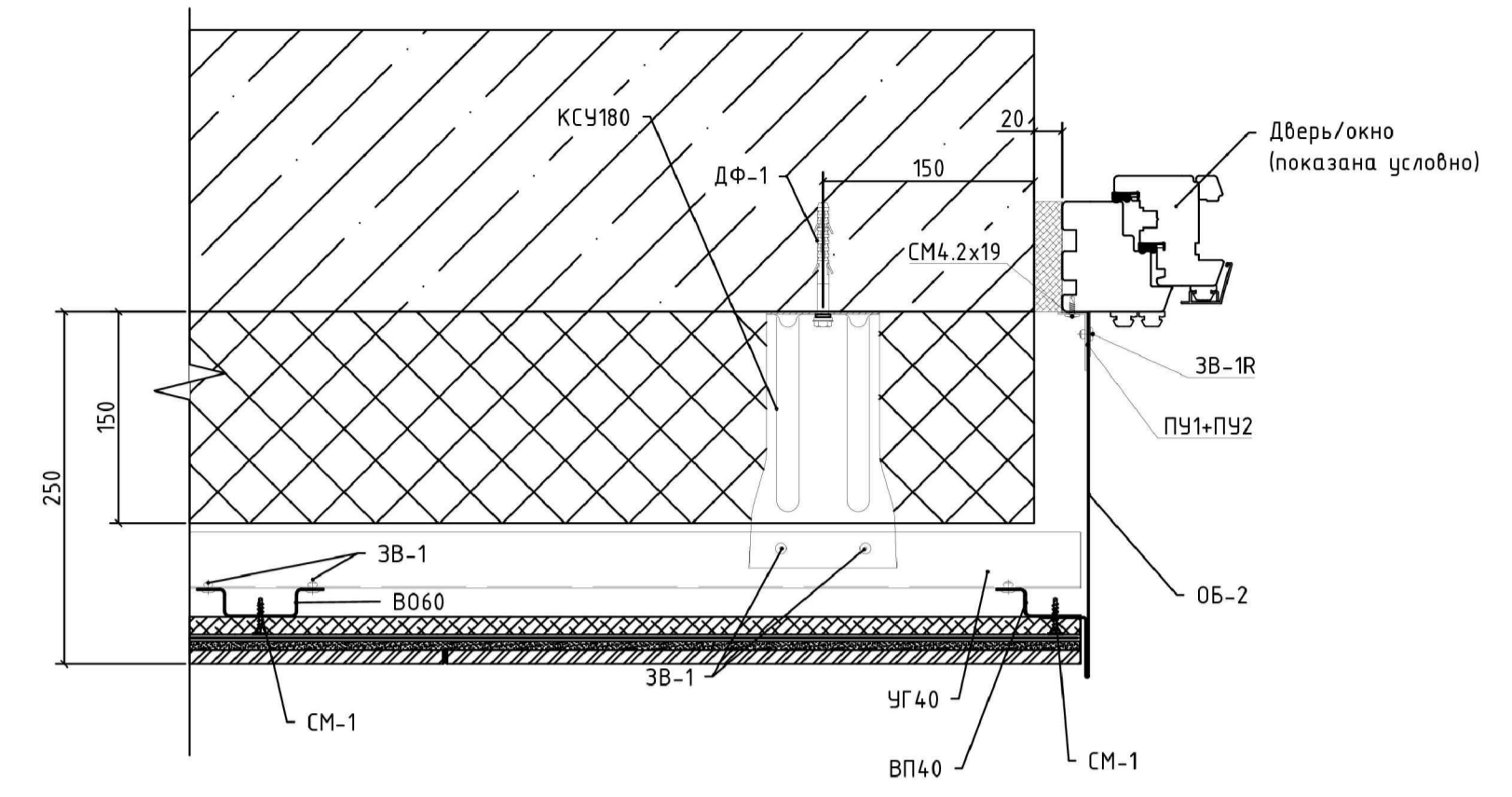
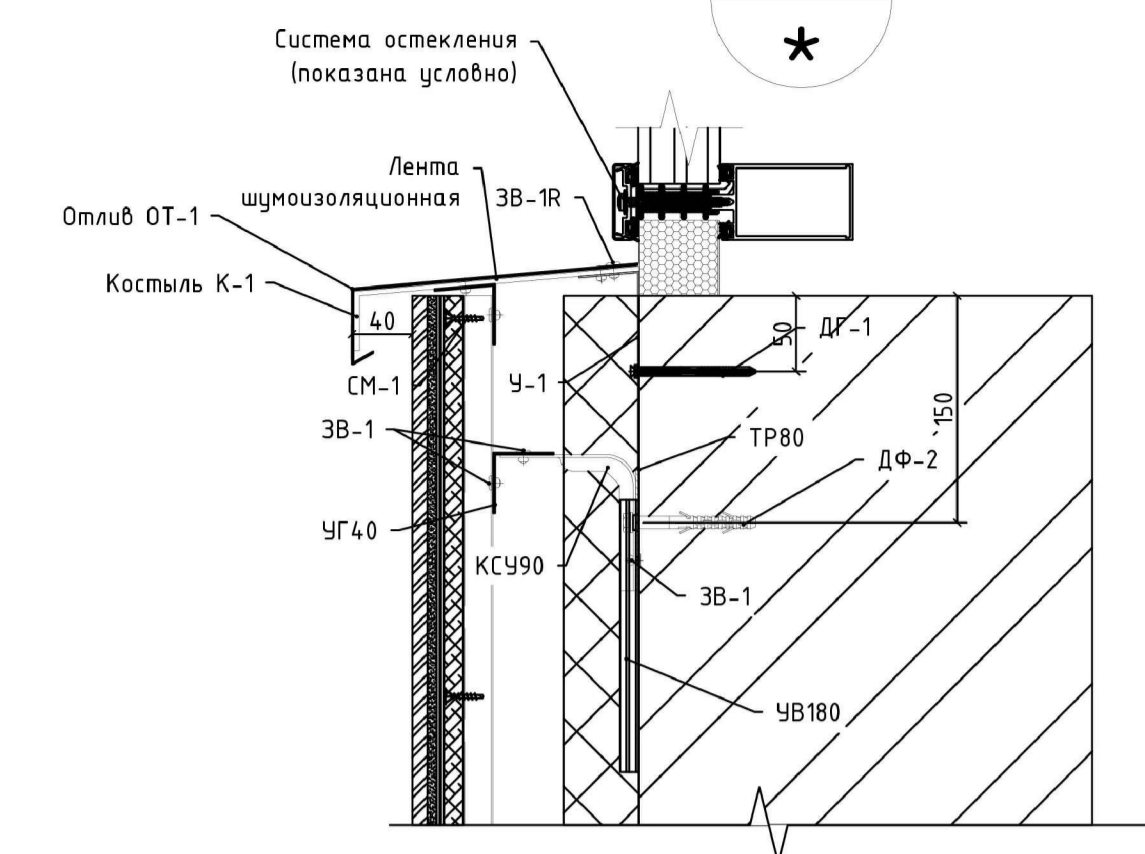
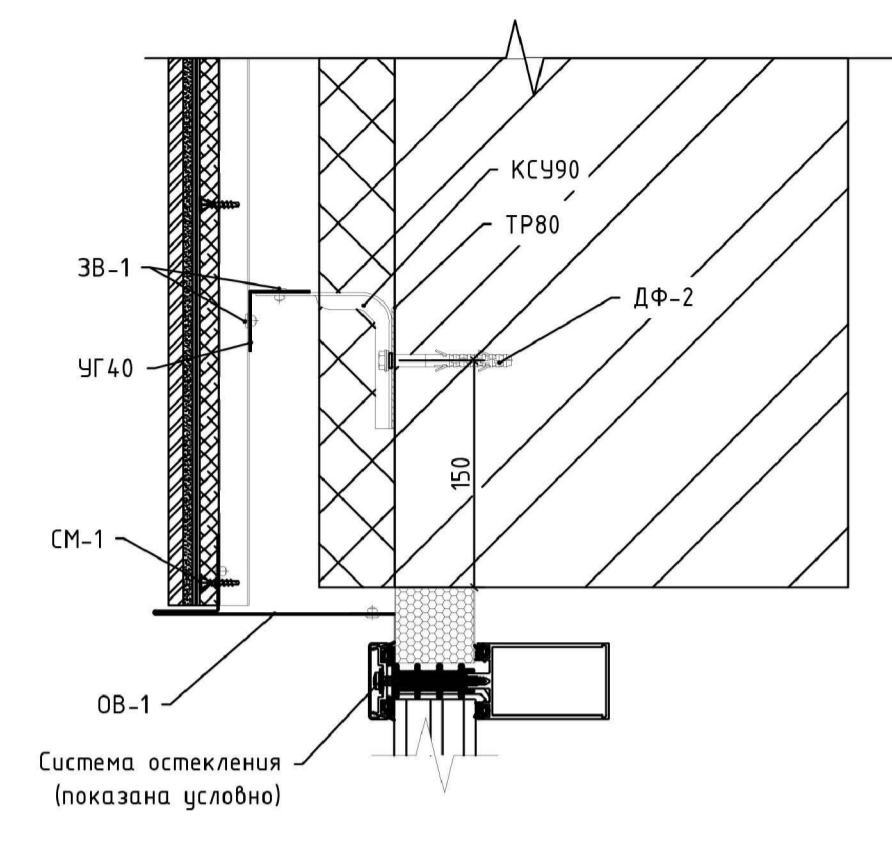
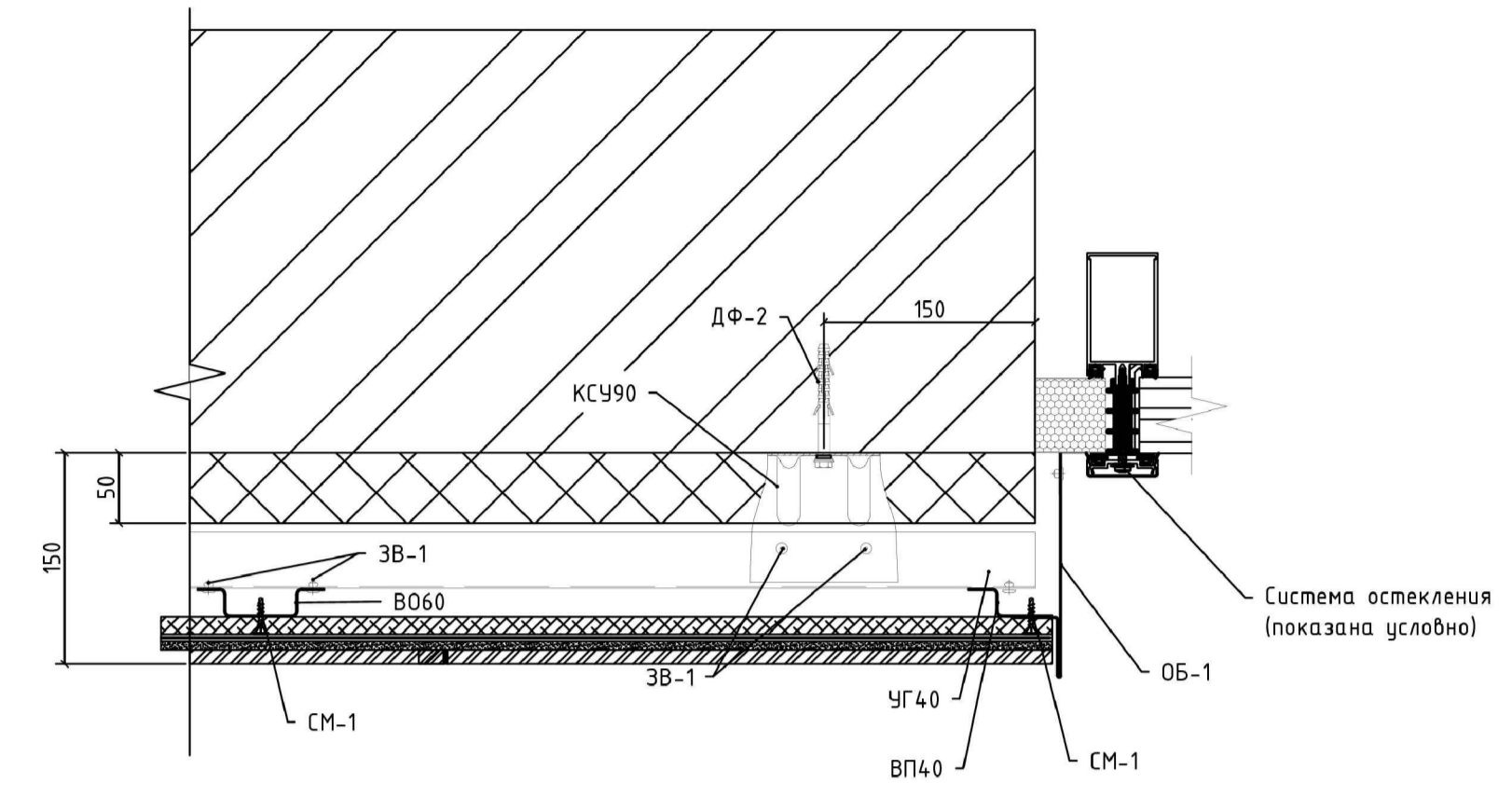
01-01/2022-НВФ					
«Индивидуальный жилой дом, расположенный по адресу: Московская область, Одинцовский район, п. ДСК "Ранис", ЗАО "Коттон Вэй", уч.52В.52Г. Кад. № 50:20:0050209:432,431»					
Изм.	Кол.уч.	Лист	№ док.	Подп.	Дата
Гип	Сергеев				
Разраб.	Петров				
Н. конт.	Яковлев				
Устройство НВФ.				Стадия	Лист
Улы и сечения				Р	64
ООО «Бастيون»				Листов	--

1
*

2
*

3
*

4
*

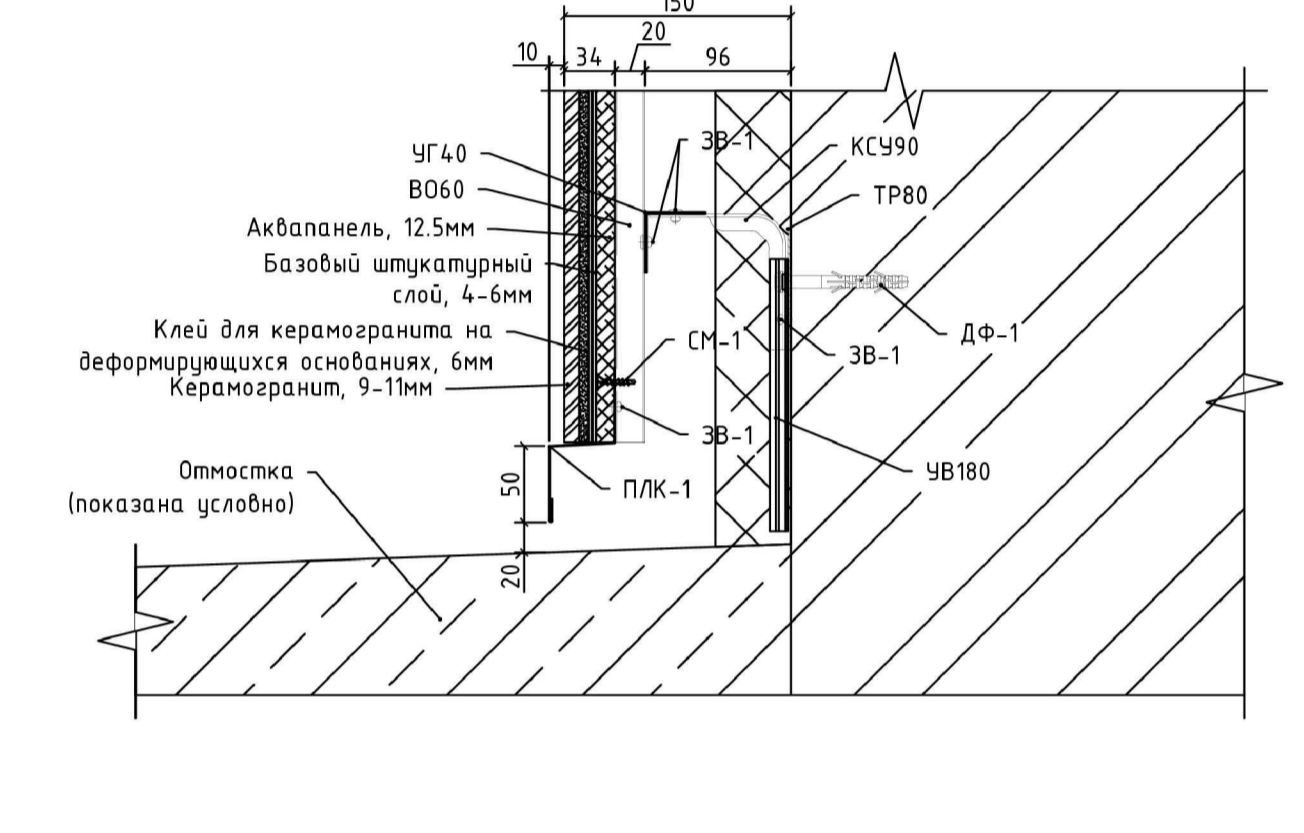
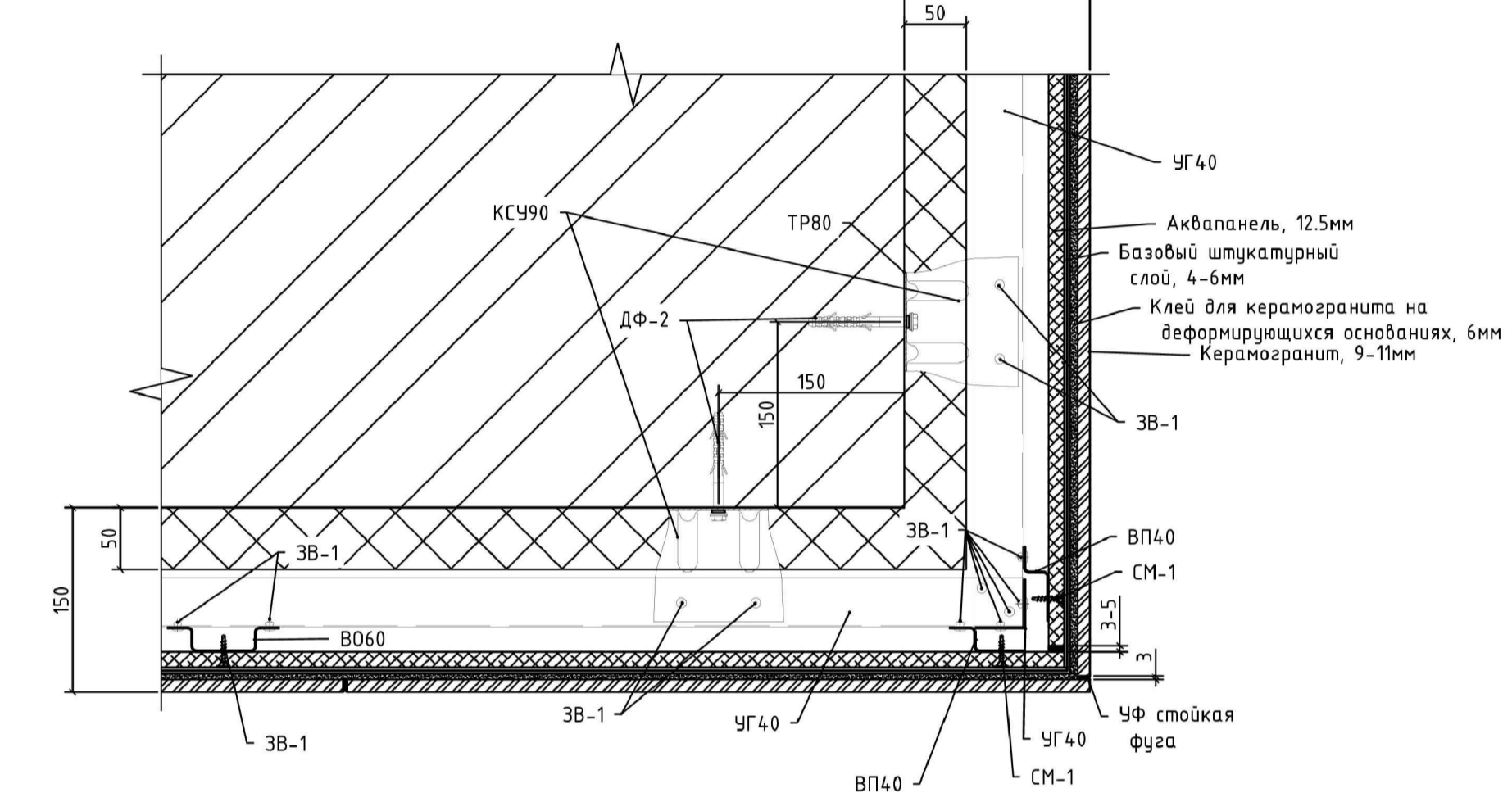
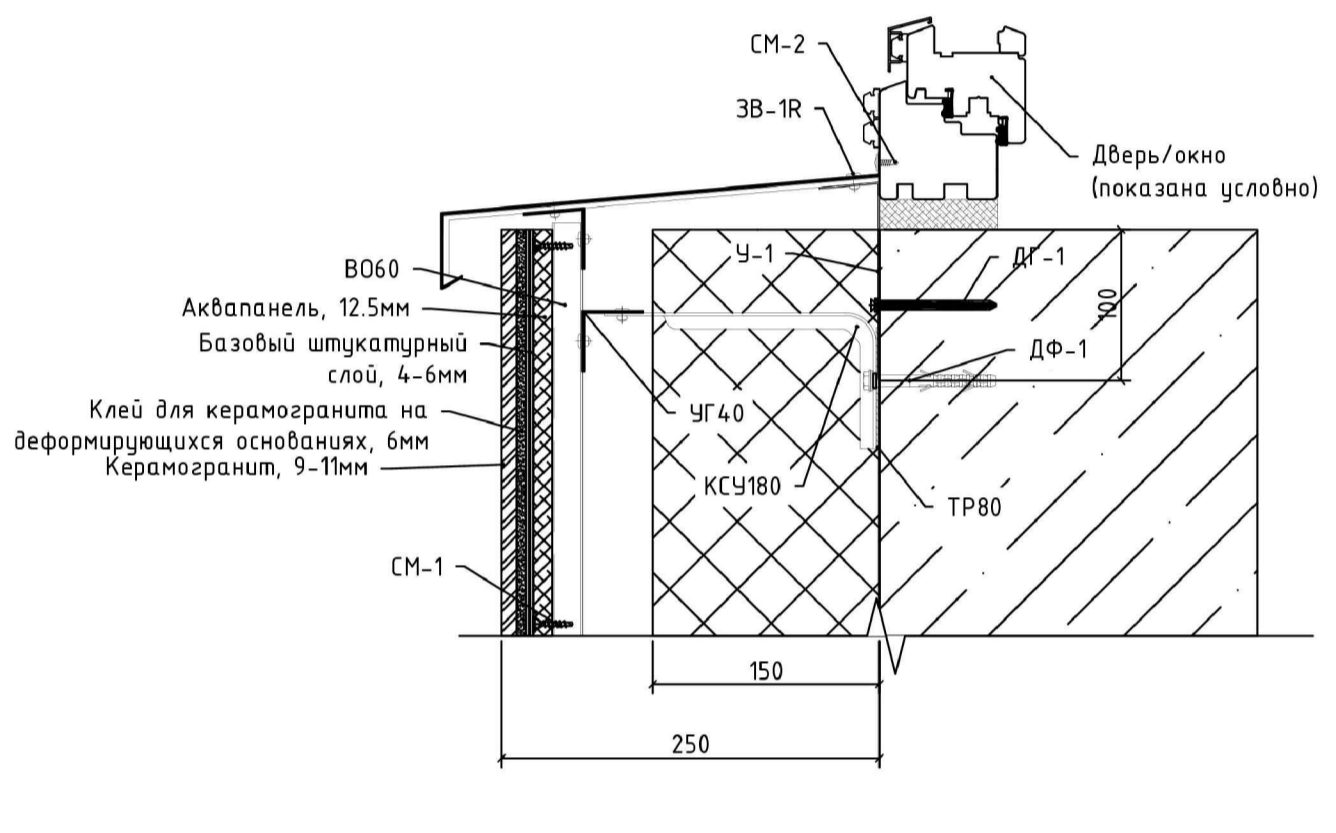
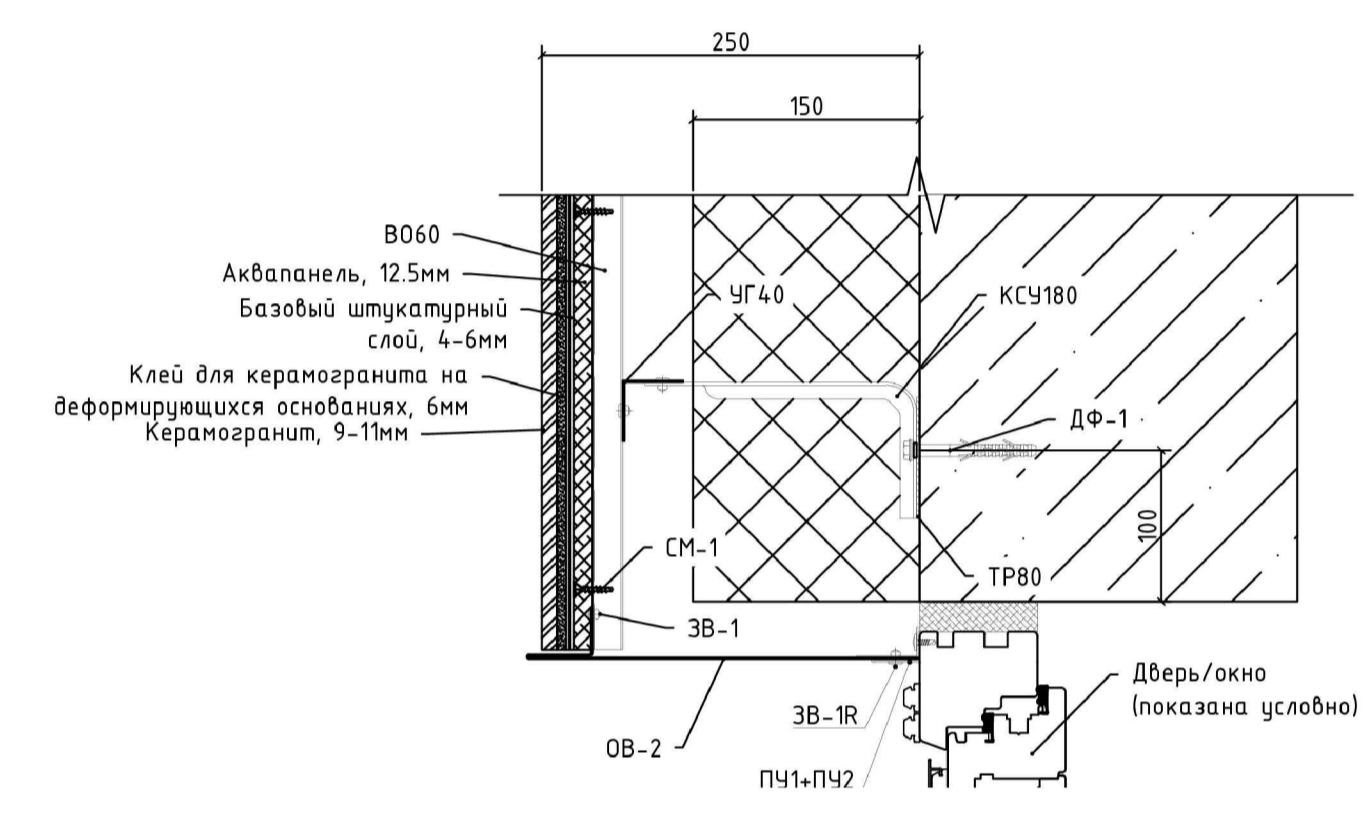


5
*

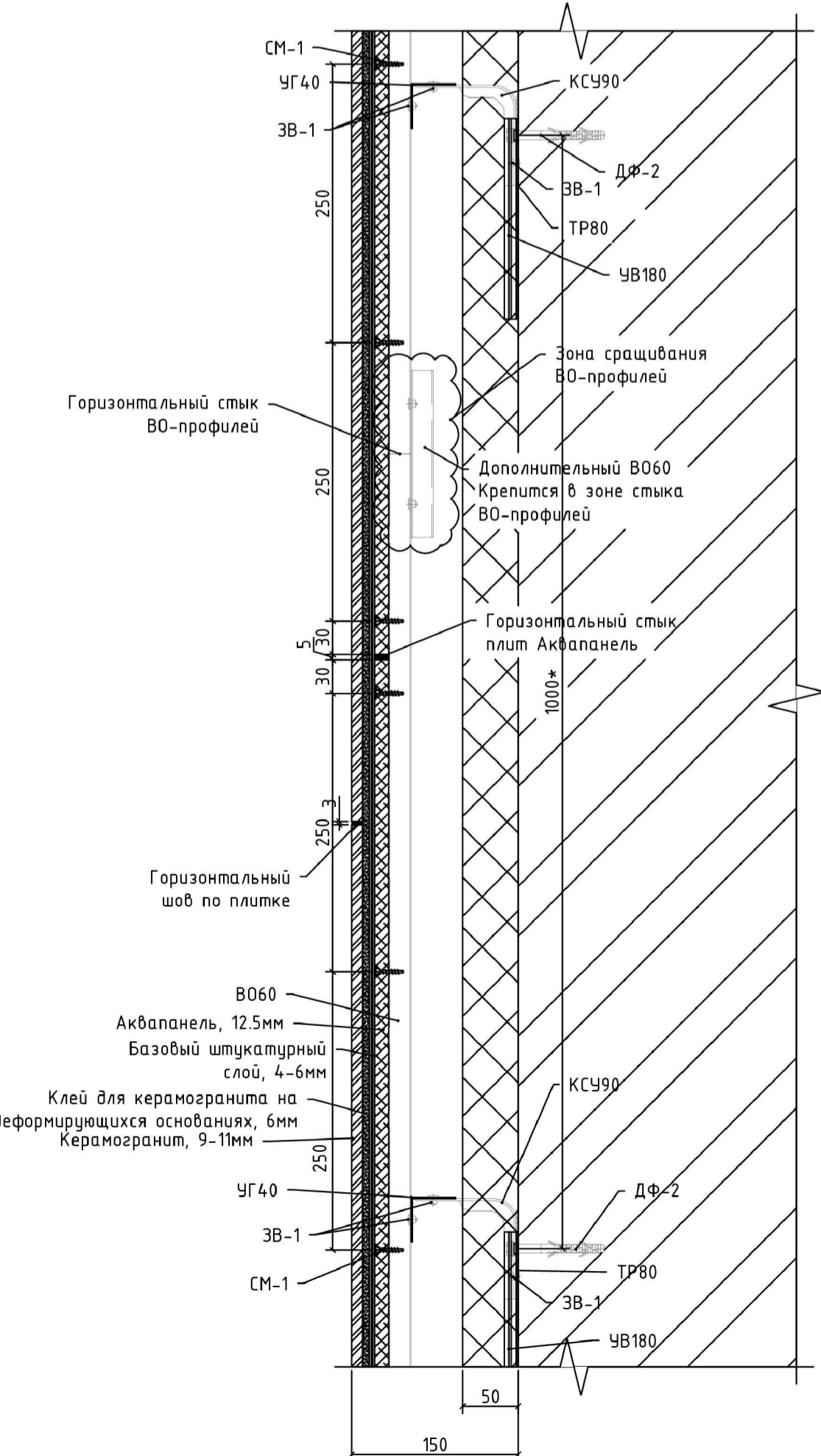
6
*

7
*

8
*



Стандартные стыки



Устройство вертикального стыка по аквапанели

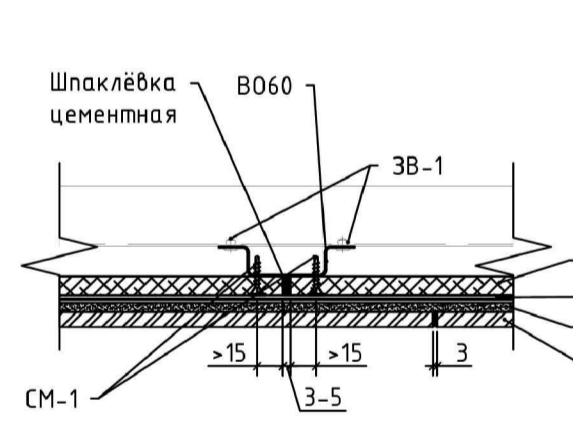


Схема наращивания горизонтального Г-профиля

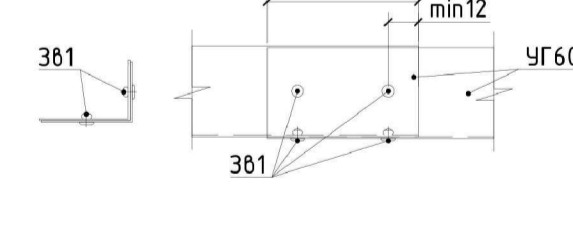


Схема наращивания вертикального П-профиля

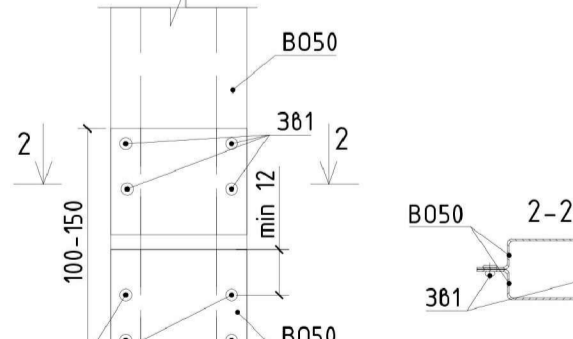
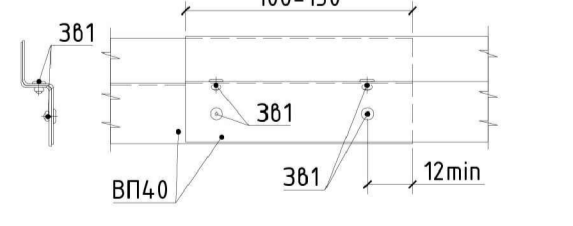
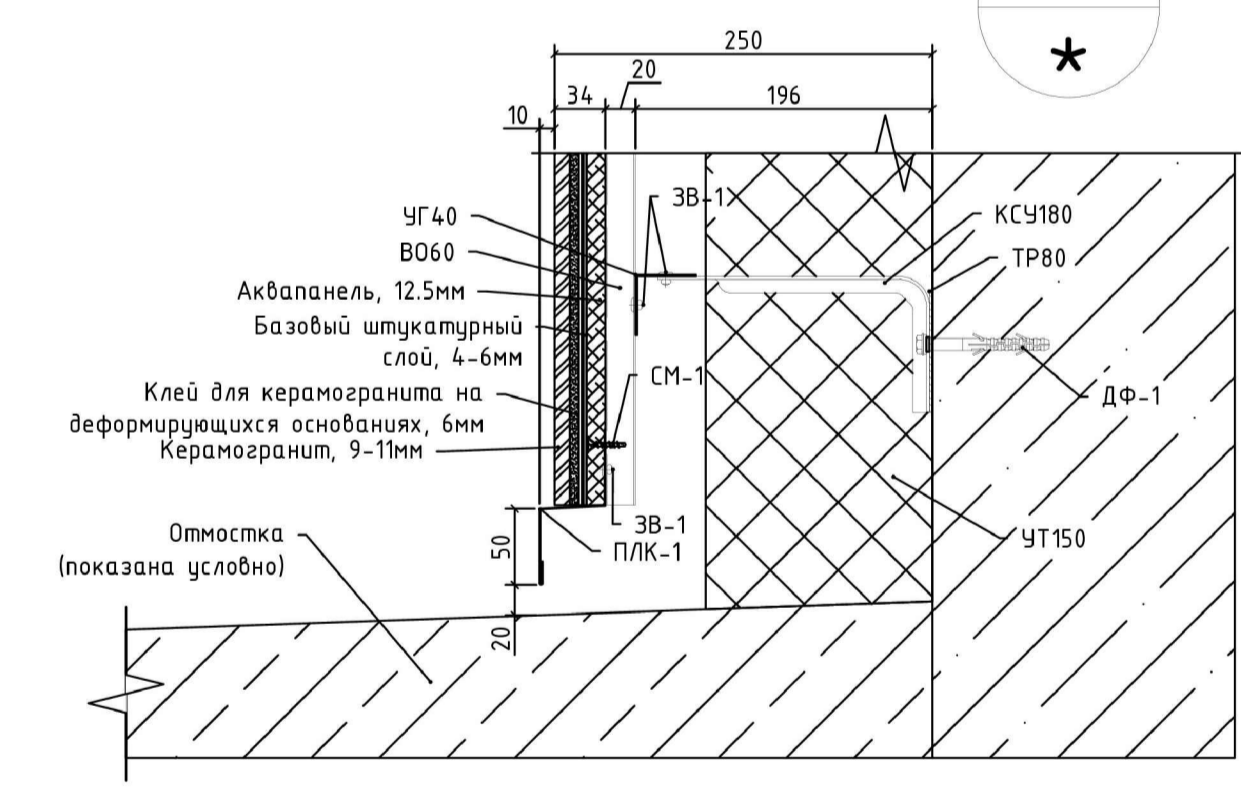


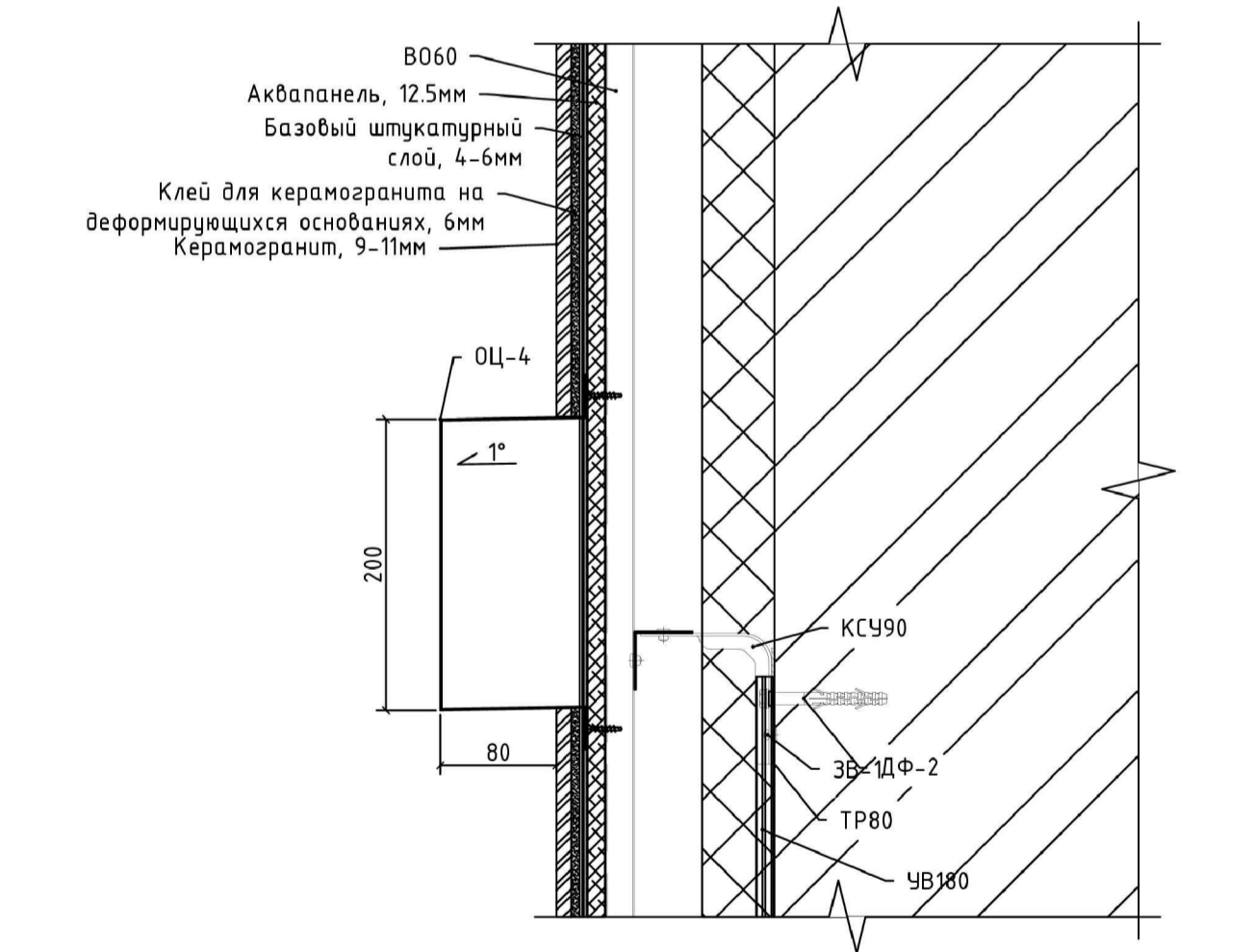
Схема наращивания вертикального Z-профиля



9
*



10
*



1. Размеры, промаркированные * уточнить по месту.

01-01/2022-НВФ				
«Индивидуальный жилой дом, расположенный по адресу: Московская область, Одинцовский район, п. ДСК "Ранис", ЗАО "Коттон Вэй", уч.52В.52Г. Кад. № 50:20:0050209:432,431»				
Изм.	Кол.уч.	Лист	№ док.	Подп.
Гип	Сергеев			
Разраб.	Петров			
Н. конт.	Яковлев			
Устройство НВФ.			Стадия	Лист
Ули и сечения			Р	65
000 «Бастيون»			Листов	--